

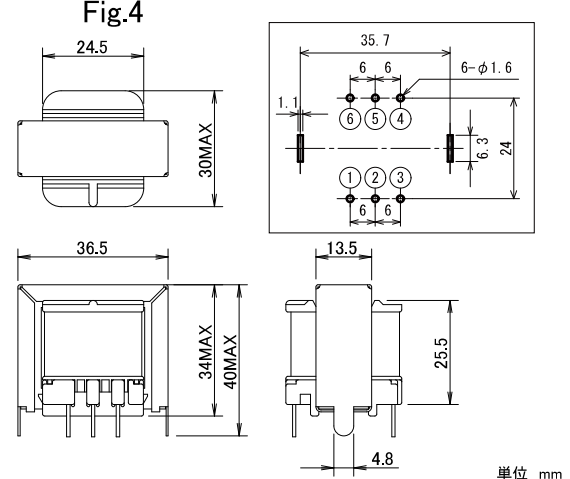
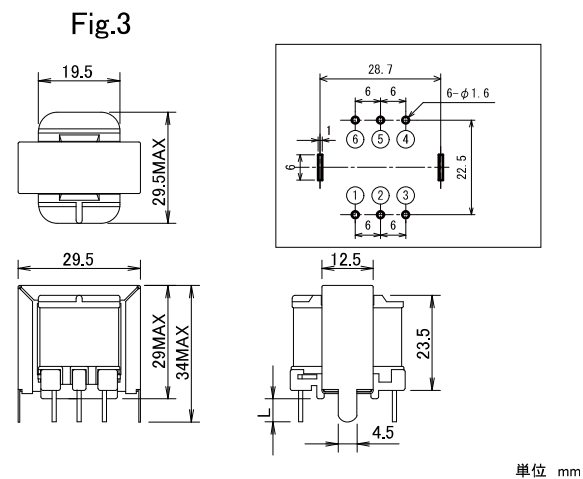
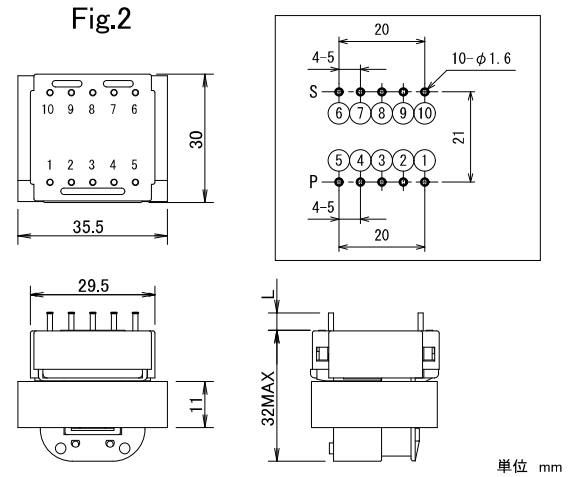
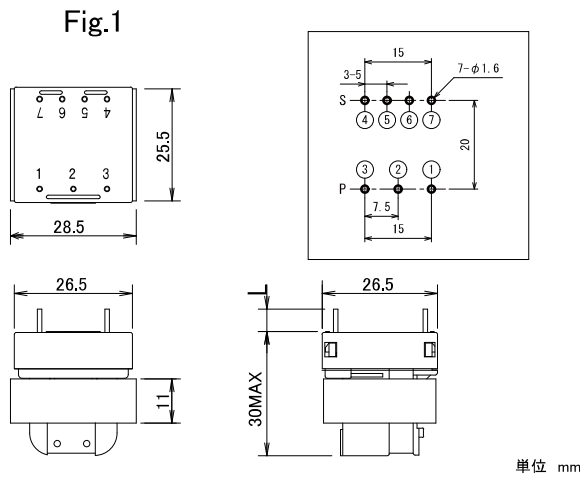
電圧検出用トランス

特長

電圧を検出するために特化したトランスです。
 広範囲の入力電圧において高精度の直線性を実現しています。
 ご要望に応じて、入力電圧範囲、出力電圧をカスタマイズします。

仕様

入力電圧	Model	出力電圧	入力電圧範囲 直線性±2%	(実力値) 直線性±0.3%	(実力値) 直線性±0.1%	負担抵抗	取付金具	Fig
AC100V	VE2811-100S2	2V	20~250V	20~180V	60~180V	1kΩ	無し	1
	VE3511-100S2		20~300V	20~300V	40~300V			2
	VQ2811-100S2		20~250V	20~200V	40~170V		有り	3
	VQ3512-100S2		20~300V	20~300V	50~300V			4
AC100V	VE2811-100S5	5V	20~250V	20~240V	70~220V		無し	1
	VE3511-100S5		20~300V	20~300V	50~300V			2
	VQ2811-100S5		20~230V	20~190V	70~1700V		有り	3
	VQ3512-100S5		20~300V	20~300V	50~300V			4
AC200V	VE2811-200S5	5V	20~250V	20~240V	80~220V		無し	1
	VE3511-200S5		20~300V	20~300V	60~240V			2
	VQ2811-200S5		20~220V	20~190V	70~170V		有り	3
	VQ3512-200S5		20~300V	20~300V	50~300V			4

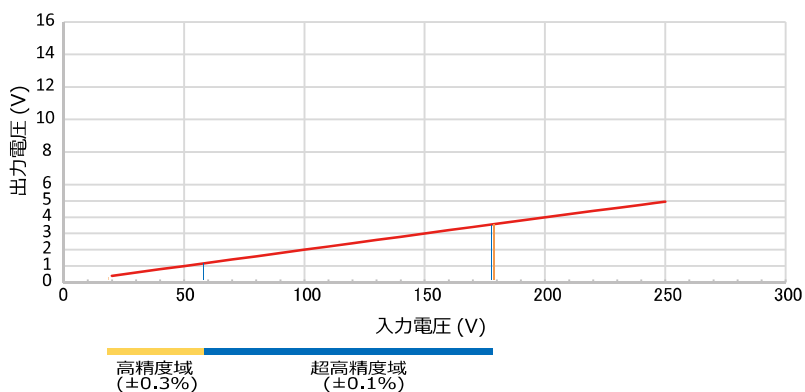


電圧検出用トランス

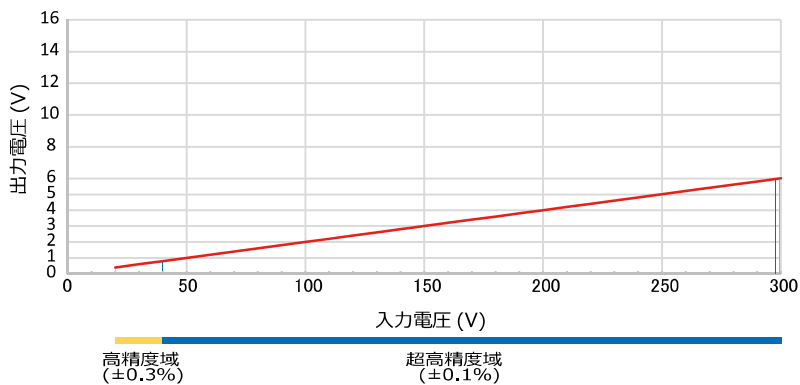
出力特性

入力電圧 AC100V 系
出力電圧 AC 2V

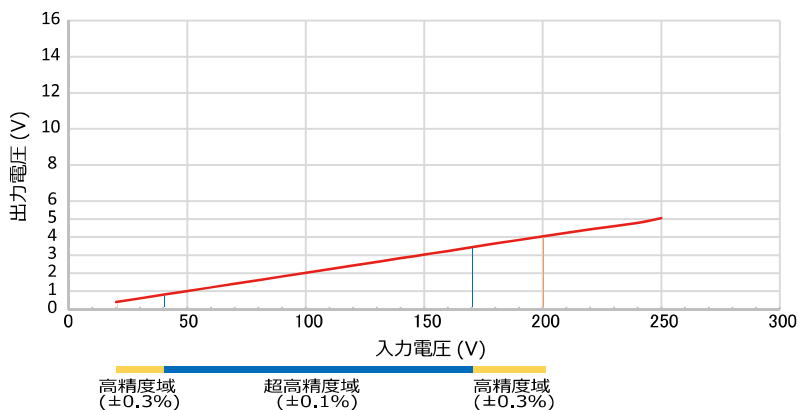
■ VE2811-100S2



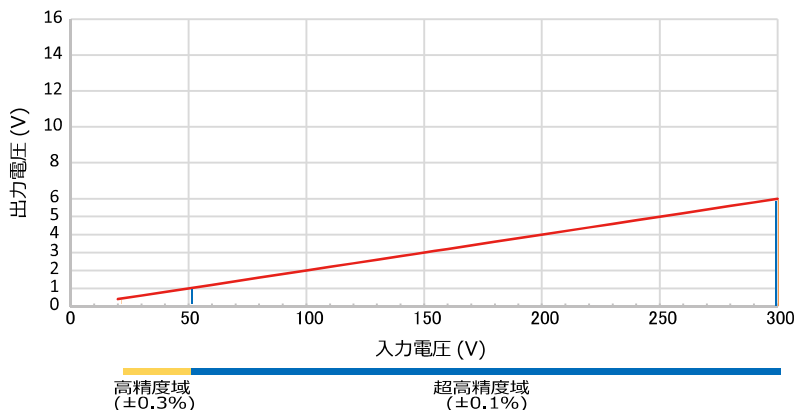
■ VE3511-100S2



■ VQ2811-100S2



■ VQ3512-100S2



スイッチングトランス

低周波電源トランス

電圧・電流検出トランス

リアクタ・コイル

ACアダプタ

スイッチング電源

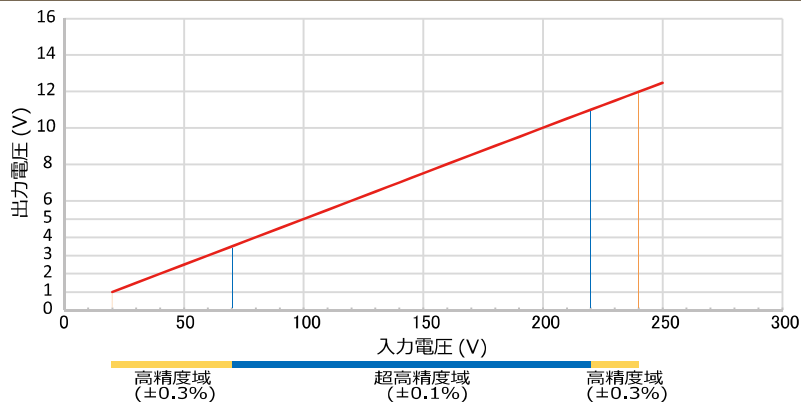
電圧検出用トランス

出力特性

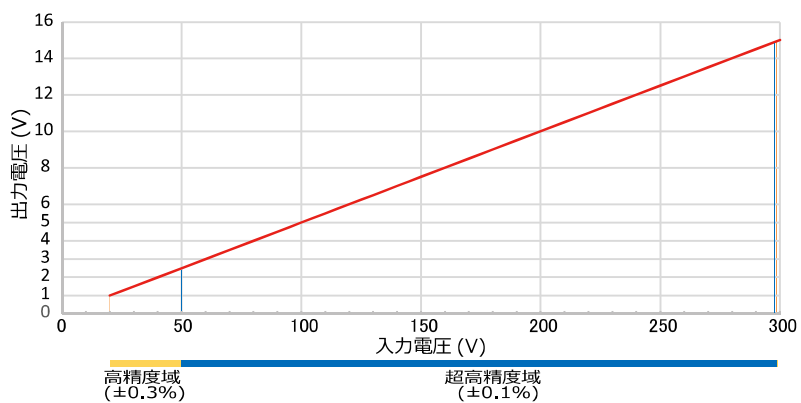
入力電圧 AC100V

出力電圧 AC 5V

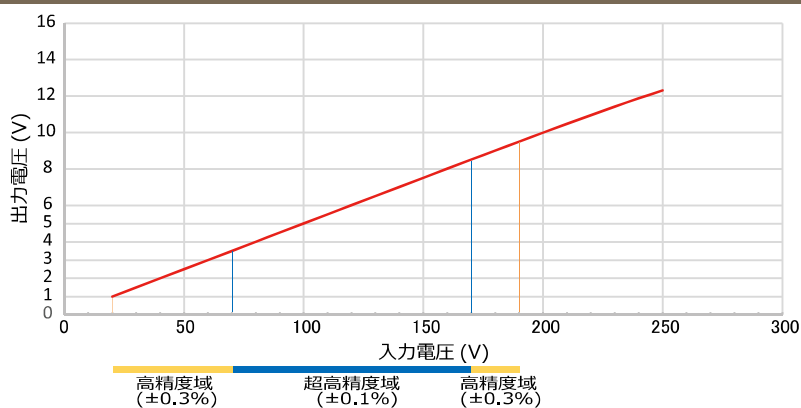
■ VE2811-100S5



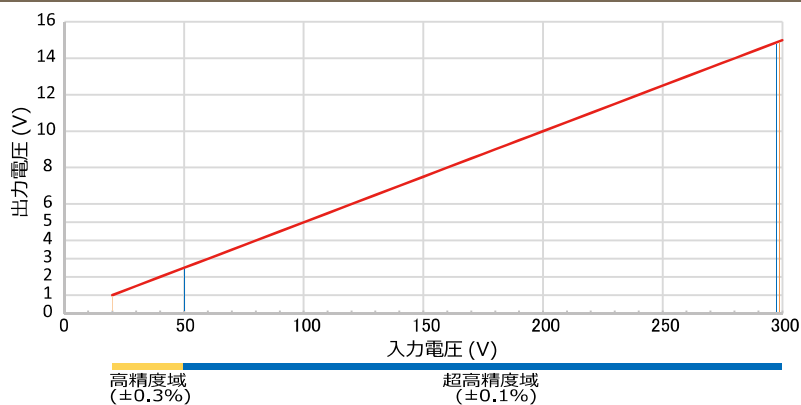
■ VE3511-100S5



■ VQ2811-100S5



■ VQ3512-100S5



スイッチングトランス

低周波電源トランス

電圧・電流検出トランス

リアクタ・コイル

ACアダプタ

スイッチング電源

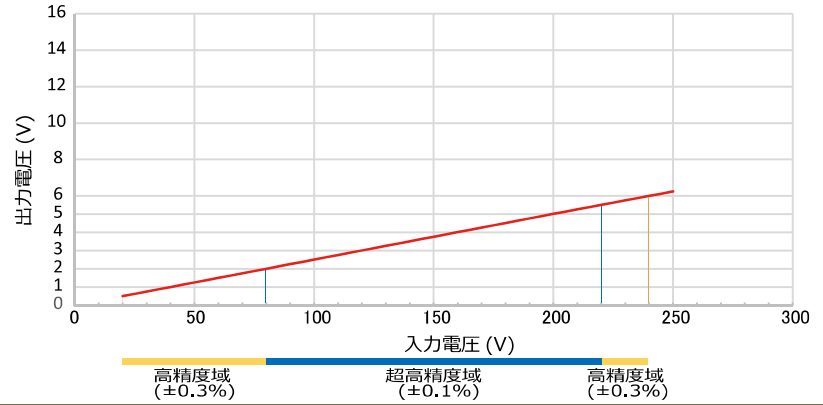
電圧検出用トランス

出力特性

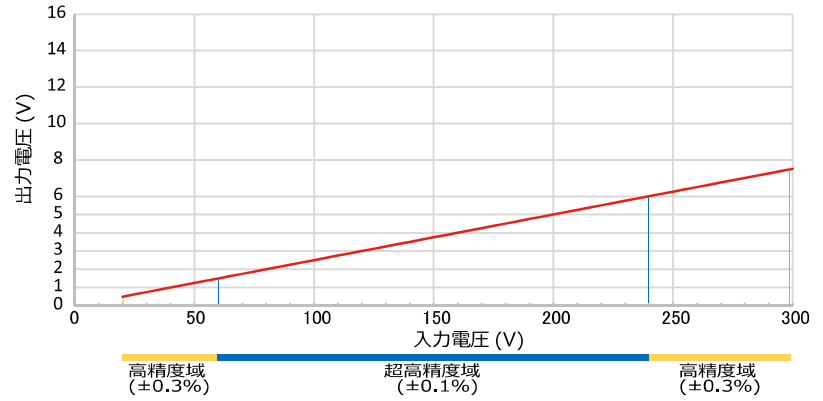
入力電圧 AC200V

出力電圧 AC 5V

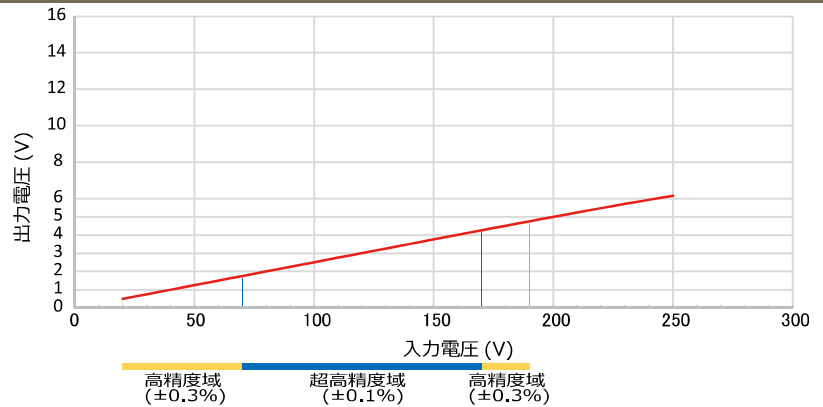
■ VE2811-200S5



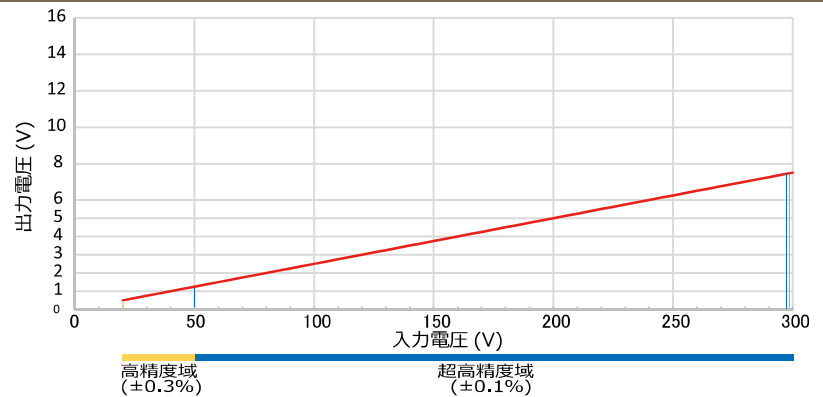
■ VE3511-200S5



■ VQ2811-200S5



■ VQ3512-200S5



スイッチングトランス

低周波電源トランス

電圧・電流検出トランス

リアクタ・コイル

ACアダプタ

スイッチング電源