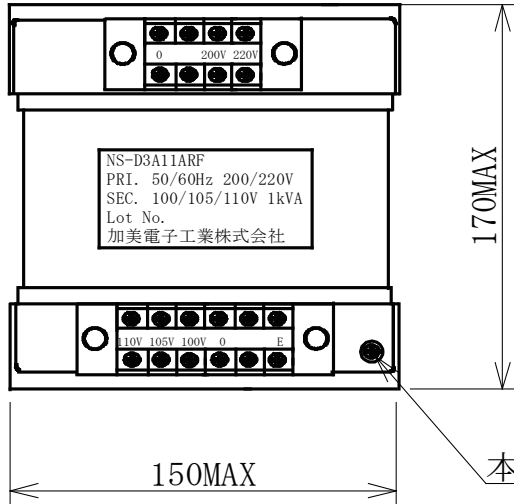




大型トランス 1kVA

型式 NS-1021D3A

製品仕様

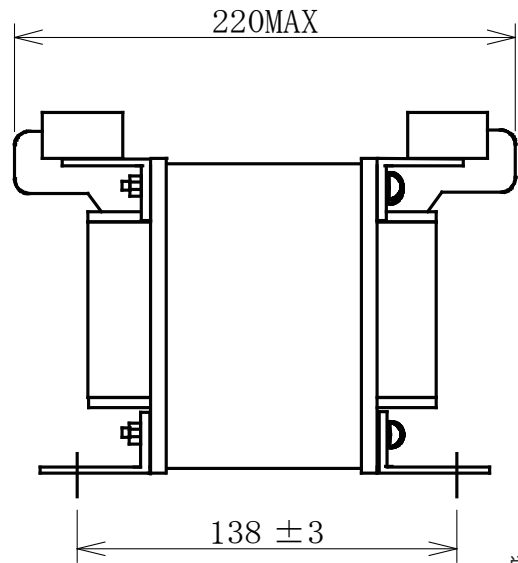
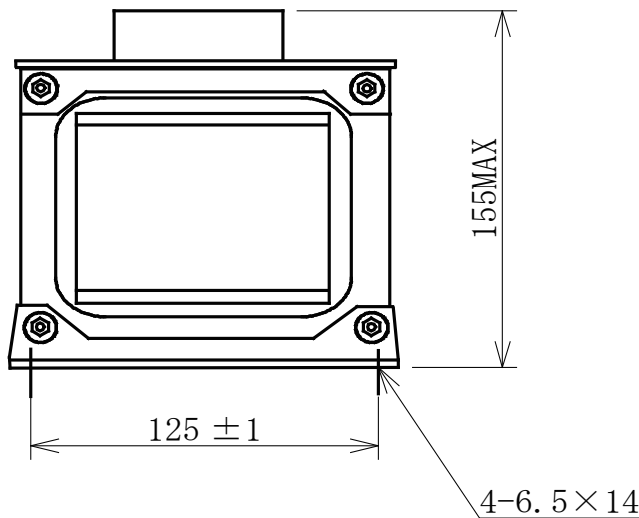


仕様

相数	1φ
容量	1kVA
周波数	50/60Hz
一次電圧	0-200-220
二次電圧	0-100-105-110
耐熱クラス	F
耐電圧	
一次 — 二次,コア	AC 3kV/1分間
二次 — コア	AC 2.0kV/1分間
絶縁抵抗	100MΩ
重量	約11kg
適用規格	IEC 60335-1 Class2 準拠

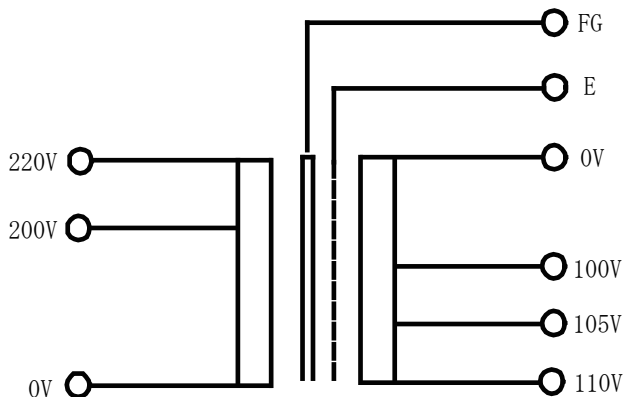
※RoHS 対応

本体接地端子：M4



単位：mm

【結線図】



端子台ネジ：M4

FG：本体接地用端子
E：静電接地用端子

使用上のご注意

- ・コア表面、取付け金具及びワニス未着部分に錆を生じる場合がありますが、電気特性には全く影響がありません。
- ・トランスの温度上昇は設置状態により異なります。設置に規定の絶縁クラス以下となっていることを必ず確認の上でご使用下さい。
- ・保証期間は、納品後 1 年とさせていただきます。使用上の誤り、改造や不当な修理等は対象外とさせていただきます。

Lot 表示

Lot No. 西暦末尾 2 桁 + 月 2 桁
(例) 2017 年 3 月 → 1703



加美電子工業株式会社