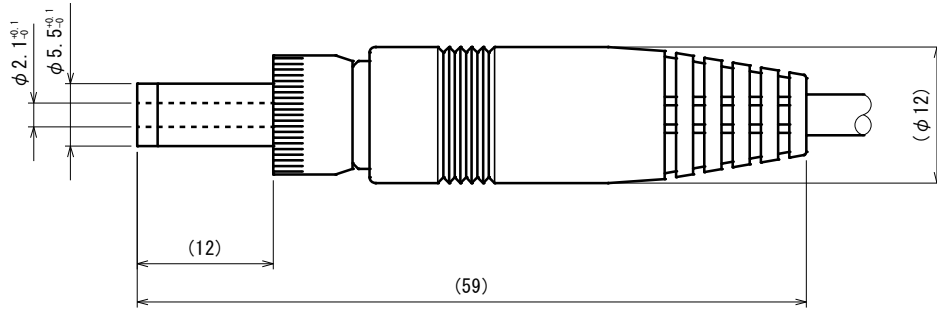


サイズ

内径 $\phi 2.1$ 外径 $\phi 5.5$ S型
ネジロック式

タイプ

PLUG-S21 (2.1 5.5)



単位 mm

参考寸法