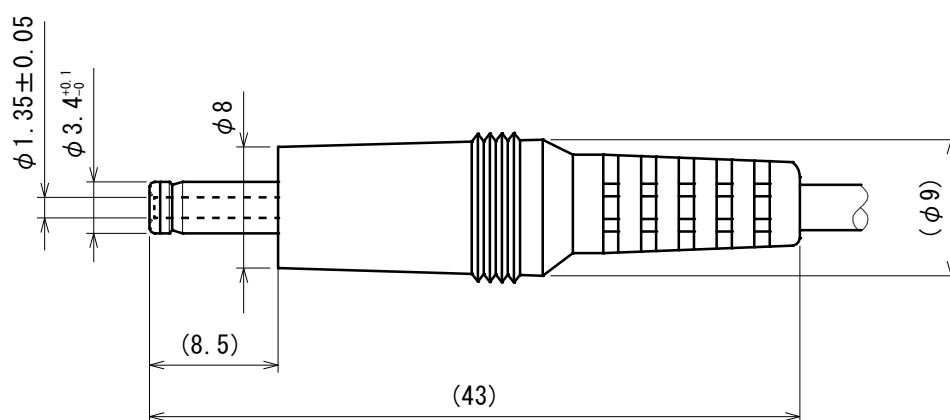


サイズ

内径 ϕ 1.35 外径 ϕ 3.4 S型

タイプ

PLUG-S17 (1.35 3.4)



単位 mm

参考寸法



加美電子工業株式会社