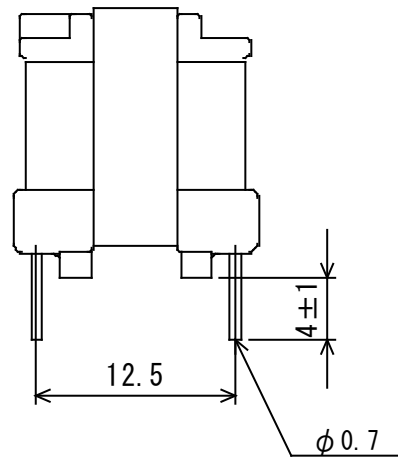
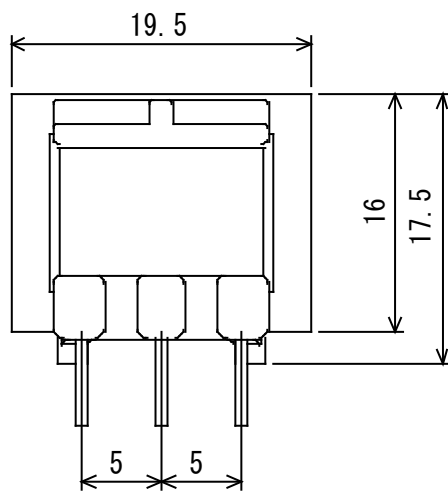
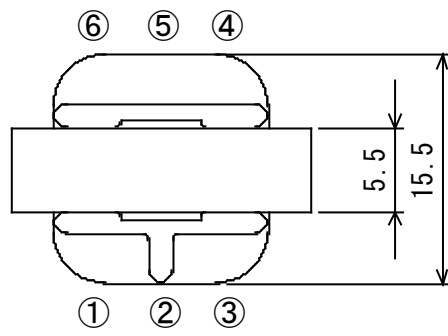


外形寸法図

TYPE19



単位: mm