

外形参考図 (SCHEMATIC DRAWING AND DIMENSIONS)

型番

TYPE No.

KPQ2620

A

B

C

D

E

F

A

B

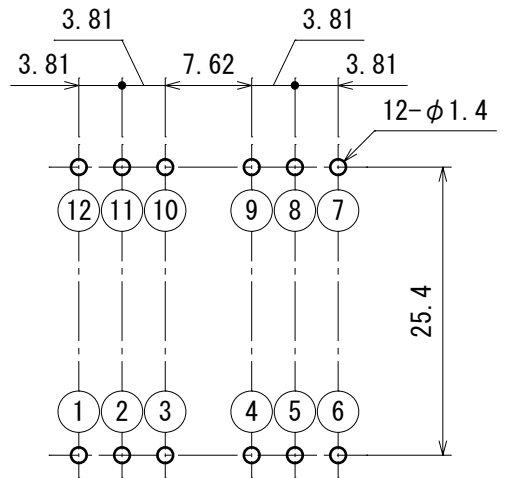
C

D

E

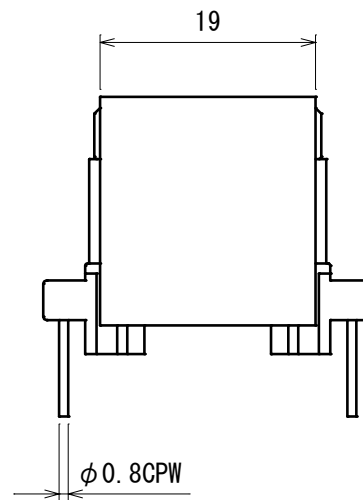
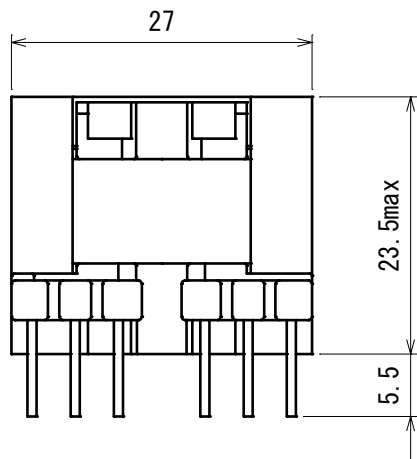
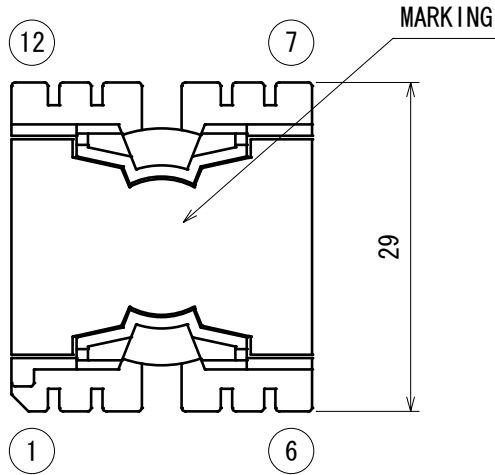
F

基板穴推奨寸法 (RECOMMENDED PWB HOLES)



公差 ±0.1mm
(TOLERANCE ±0.1mm)

部品面より見た図
(TOP VIEW)



備考 (NOTE)

1. 図面における指定外寸法公差 ±1.0mm
(LIMIT TOLERANCE)

B 02619A1TRF

C 3-26---5RF