

外形参考図

(SCHEMATIC DRAWING AND DIMENSIONS)

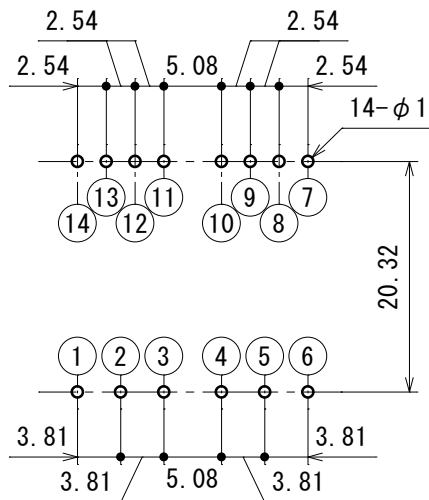
型番

TYPE No.

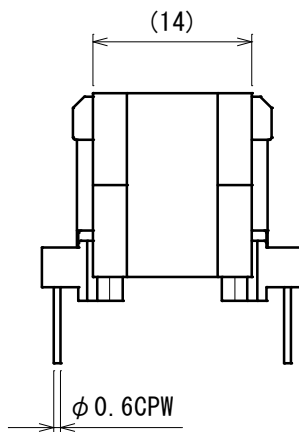
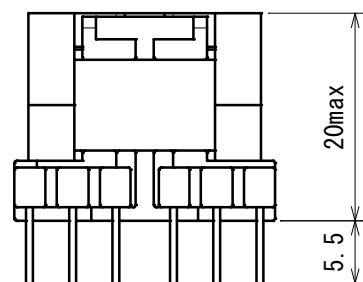
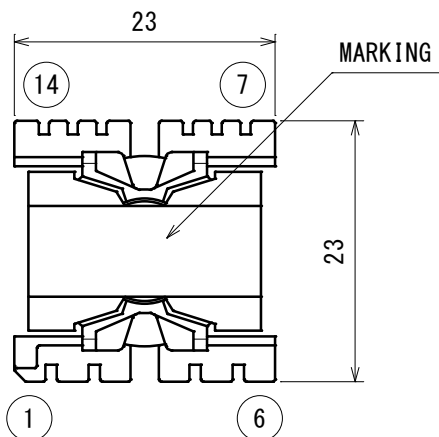
KPQ2016

基板穴推奨寸法

(RECOMMENDED PWB HOLES)



公差 ±0.1mm
(TOLERANCE ±0.1mm)
部品面より見た図
(TOP VIEW)



備考 (NOTE)

- 図面における指定外寸法公差 ±1.0mm
(LIMIT TOLERANCE)

B 02014A2TRF

C 3-20---5RF