

外形参考図
(SCHEMATIC DRAWING AND DIMENSIONS)

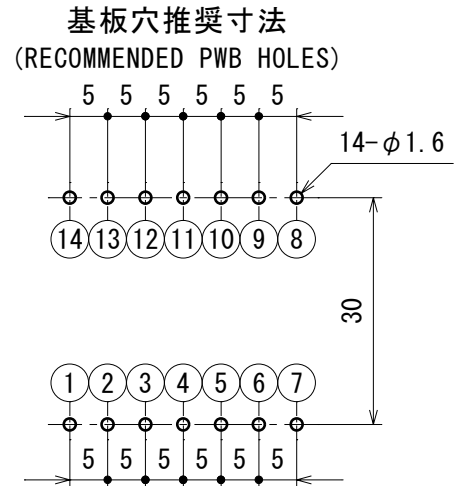
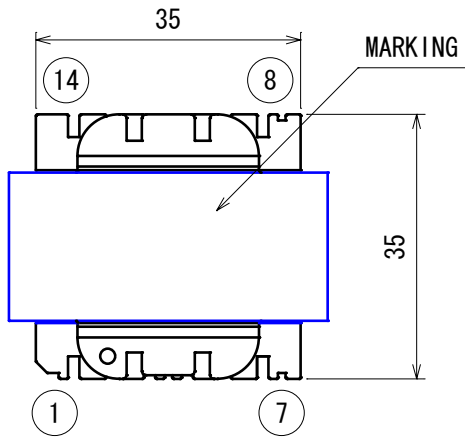
型番

TYPE No.

ER4220T

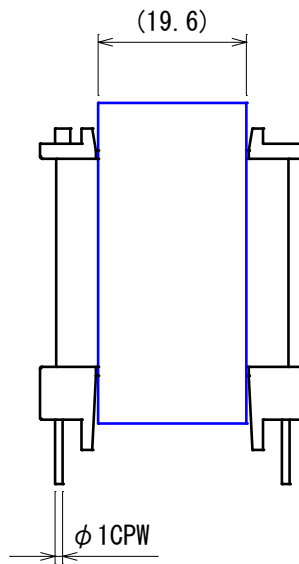
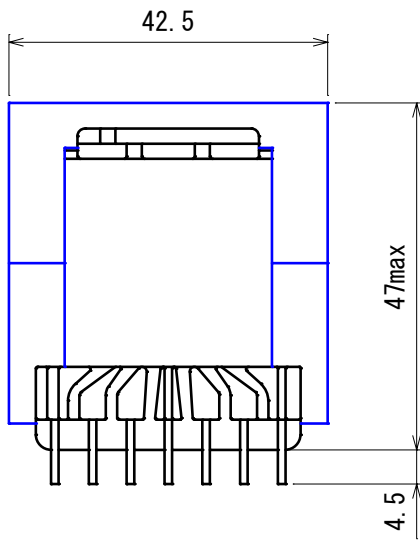
A
B
C
D
E
F

A
B
C
D
E
F



公差 ±0.1mm
(TOLERANCE ±0.1mm)

部品面より見た図
(TOP VIEW)



備考 (NOTE)

- 図面における指定外寸法公差 ±1.0mm
(LIMIT TOLERANCE)

B	04220A1TRF
C	3-42---KRF