

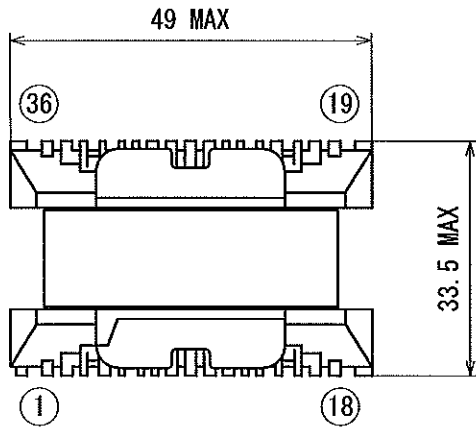
外形参考図
(SCHEMATIC DRAWING AND DIMENSIONS)

型番

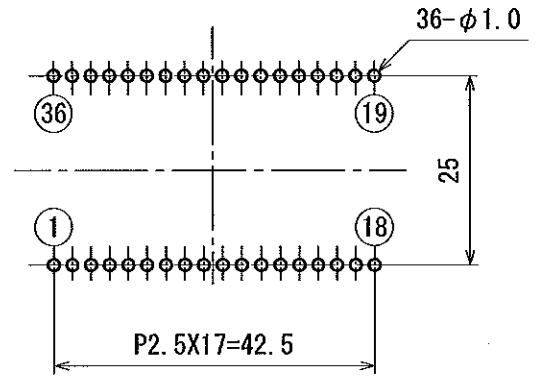
TYPE No.

ER3913SWA

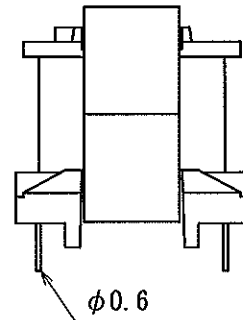
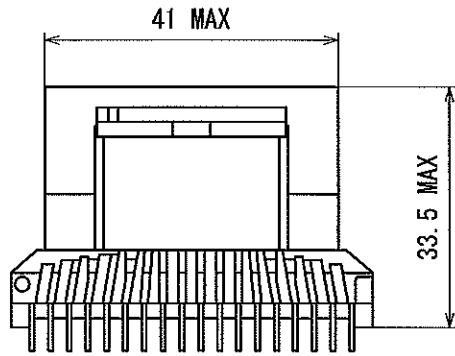
A
B
C
D
E
F



基板穴推奨寸法
(RECOMMENDED PWB HOLES)



公差 ±0.1mm
(TOLERANCE ±0.1mm)
部品面より見た図
(TOP VIEW)



備考 (NOTE)

1. 図面における指定外寸法公差 ±1.0mm
(LIMIT TOLERANCE)

| | |
|---|------------|
| B | 03913S1ARF |
| C | 3L39***3RF |