

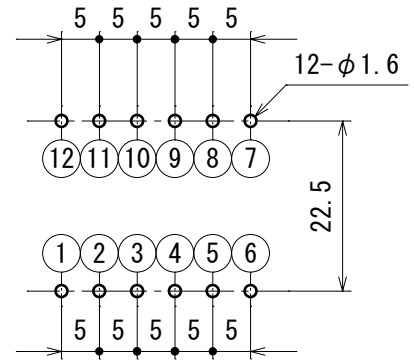
外形参考図
(SCHEMATIC DRAWING AND DIMENSIONS)

型番

TYPE No.

ER3510T

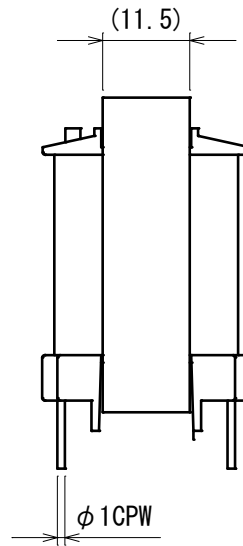
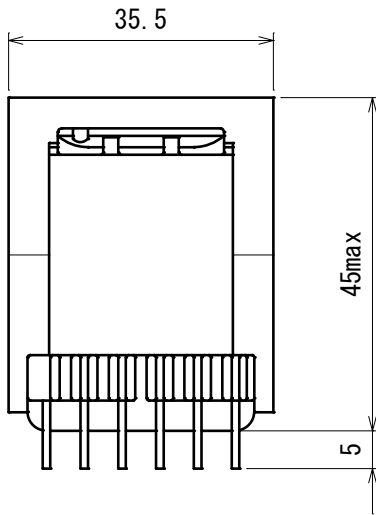
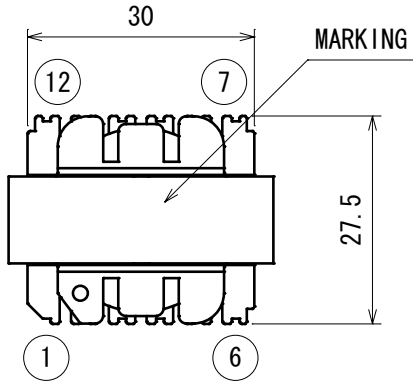
基板穴推奨寸法
(RECOMMENDED PWB HOLES)



公差 ±0.1mm
(TOLERANCE ±0.1mm)

部品面より見た図
(TOP VIEW)

A
B
C
D
E
F



備考 (NOTE)

- 図面における指定外寸法公差 ±1.0mm
(LIMIT TOLERANCE)

B	03511A1TRF
C	3-35---CRF