

外形参考図

(SCHEMATIC DRAWING AND DIMENSIONS)

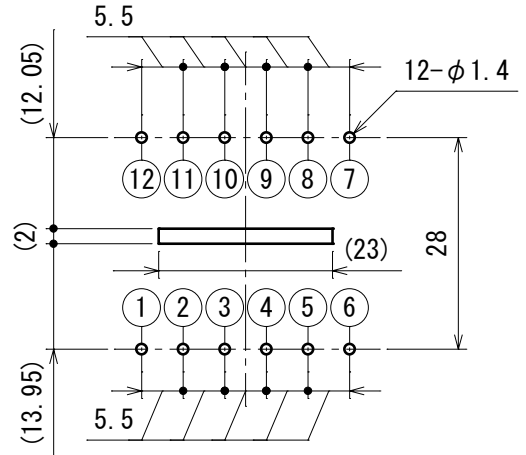
型番

TYPE No.

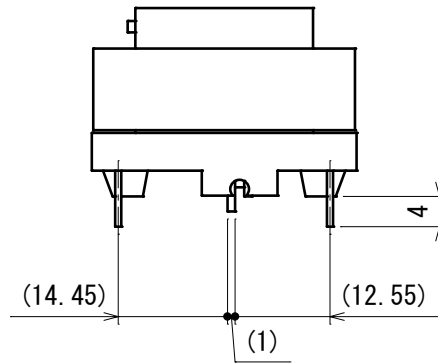
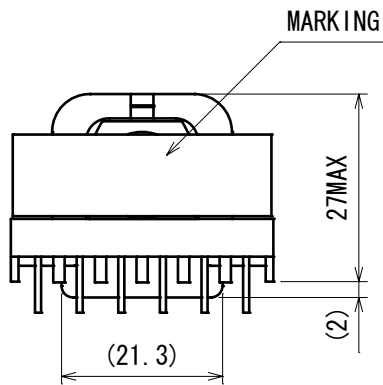
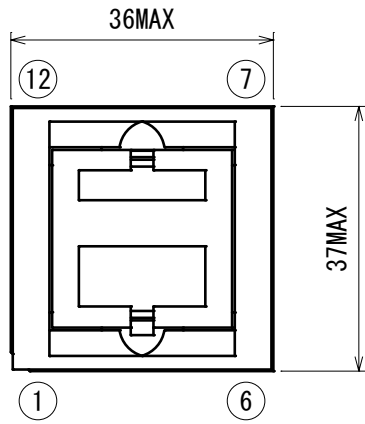
ER3410BSWA

基板穴推奨寸法

(RECOMMENDED PWB HOLES)



公差 $\pm 0.1\text{mm}$
 (TOLERANCE $\pm 0.1\text{mm}$)
 部品面より見た図
 (TOP VIEW)



備考 (NOTE)

- 図面における指定外寸法公差 $\pm 1.0\text{mm}$
 (LIMIT TOLERANCE)

B	*
C	*