

# 外形参考図

(SCHEMATIC DRAWING AND DIMENSIONS)

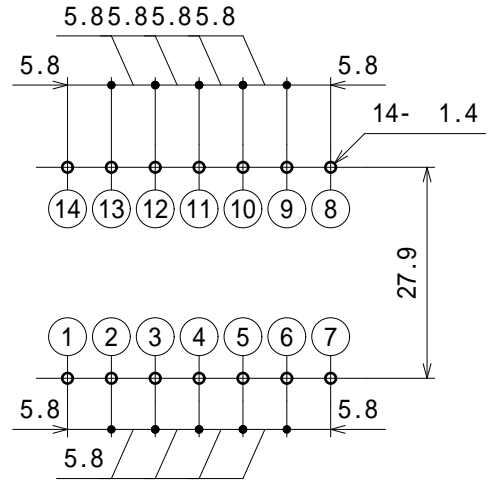
型番

TYPE

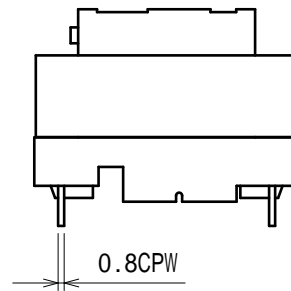
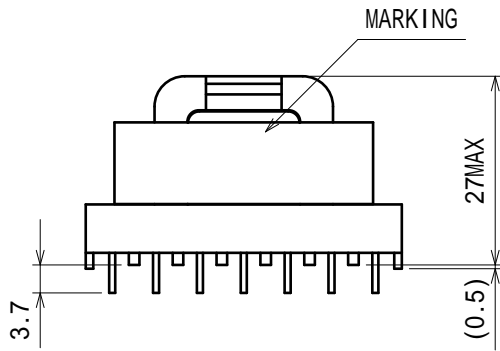
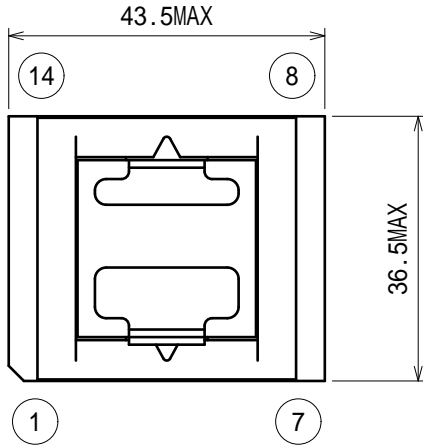
ER3410BPIN

## 基板穴推奨寸法

(RECOMMENDED PWB HOLES)



公差 0.1mm  
(TOLERANCE 0.1mm)  
部品面より見た図  
(TOP VIEW)



### 備考 (NOTE)

- 図面における指定外寸法公差 1.0mm  
(LIMIT TOLERANCE)

B	*
C	*