

# 外形参考図

(SCHEMATIC DRAWING AND DIMENSIONS)

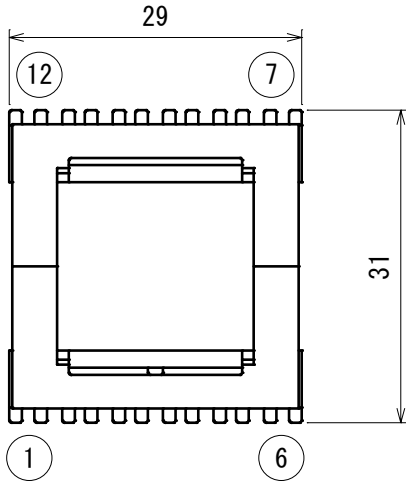
型番

TYPE No.

ER2810Z

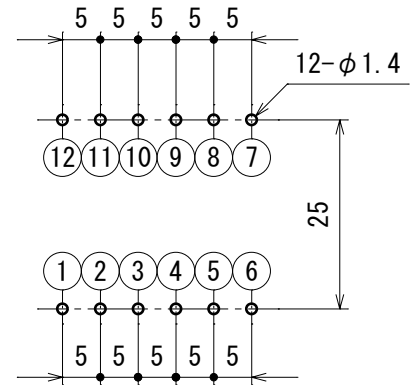
A  
B  
C  
D  
E  
F

A  
B  
C  
D  
E  
F



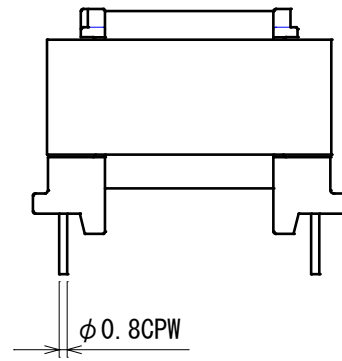
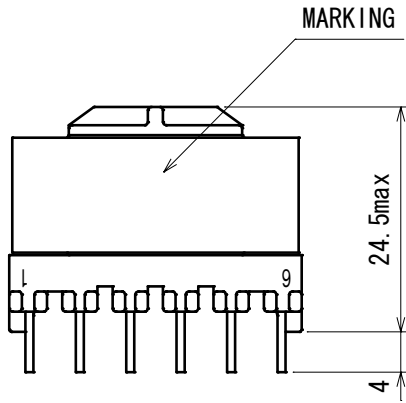
## 基板穴推奨寸法

(RECOMMENDED PWB HOLES)



公差  $\pm 0.1\text{mm}$   
(TOLERANCE  $\pm 0.1\text{mm}$ )

部品面より見た図  
(TOP VIEW)



### 備考 (NOTE)

- 図面における指定外寸法公差  $\pm 1.0\text{mm}$   
(LIMIT TOLERANCE)

B	02810-1ZRF
C	3-28---CRF