

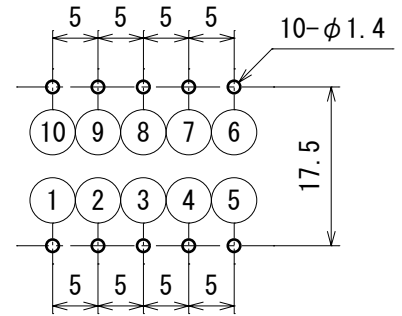
外形参考図
(SCHEMATIC DRAWING AND DIMENSIONS)

型番

TYPE No.

ER2810TL

基板穴推奨寸法
(RECOMMENDED PWB HOLES)



公差 ±0.1mm
(TOLERANCE ±0.1mm)

部品面より見た図
(TOP VIEW)

A

B

C

D

E

F

A

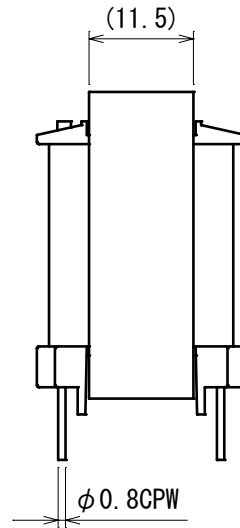
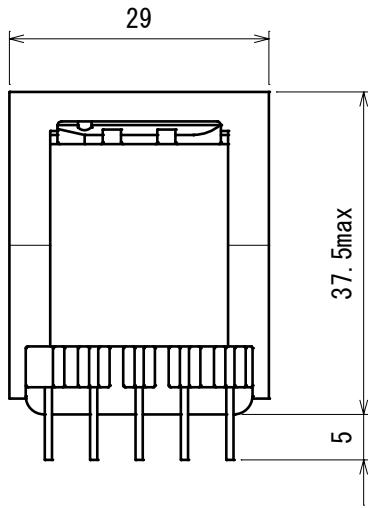
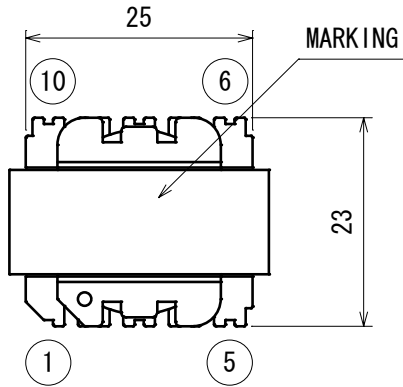
B

C

D

E

F



備考 (NOTE)

- 図面における指定外寸法公差 ±1.0mm
(LIMIT TOLERANCE)

B 02810A2TRF

C 3-28---RRF