

外形参考図
(SCHEMATIC DRAWING AND DIMENSIONS)

型番

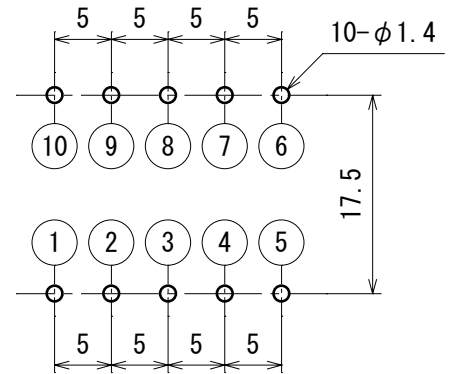
TYPE No.

ER2810T2

A
B
C
D
E
F

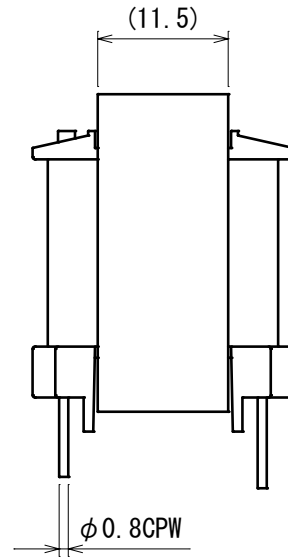
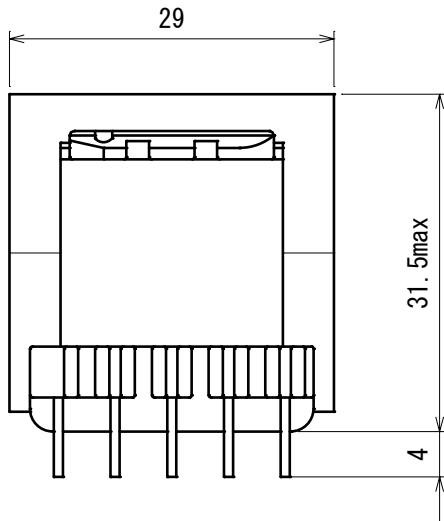
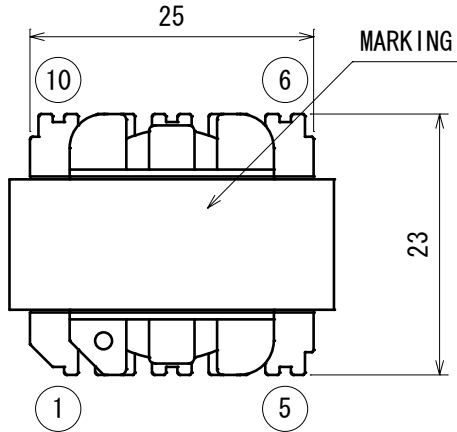
A
B
C
D
E
F

基板穴推奨寸法
(RECOMMENDED PWB HOLES)



公差 $\pm 0.1\text{mm}$
(TOLERANCE $\pm 0.1\text{mm}$)

部品面より見た図
(TOP VIEW)



備考 (NOTE)

- 図面における指定外寸法公差 $\pm 1.0\text{mm}$
(LIMIT TOLERANCE)

B	02810B1TRF
C	3-28---CRF