

外形参考図  
(SCHEMATIC DRAWING AND DIMENSIONS)

型番

TYPE No.

ER2810SB

A

B

C

D

E

F

A

B

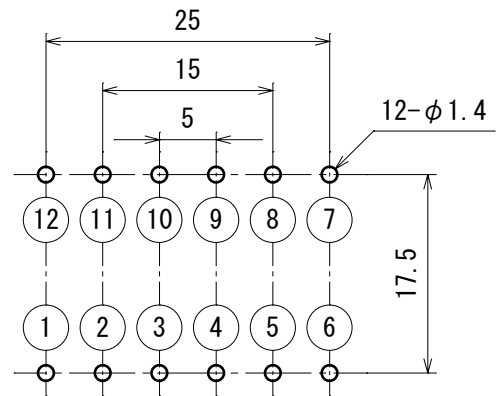
C

D

E

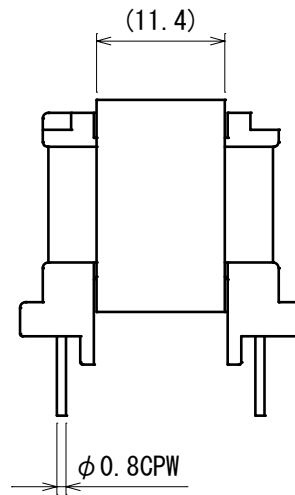
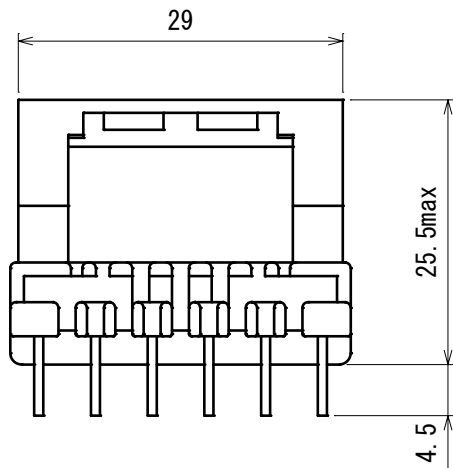
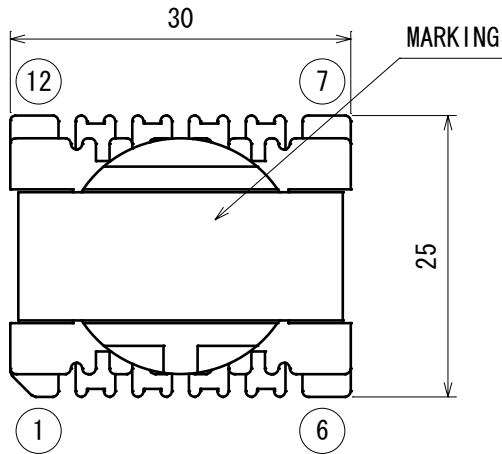
F

基板穴推奨寸法  
(RECOMMENDED PWB HOLES)



公差  $\pm 0.1\text{mm}$   
(TOLERANCE  $\pm 0.1\text{mm}$ )

部品面より見た図  
(TOP VIEW)



備考 (NOTE)

- 図面における指定外寸法公差  $\pm 1.0\text{mm}$   
(LIMIT TOLERANCE)

B 02810-1BRF

C 3-28---3RF