

# 外形参考図

(SCHEMATIC DRAWING AND DIMENSIONS)

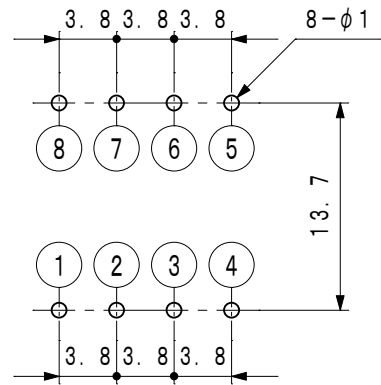
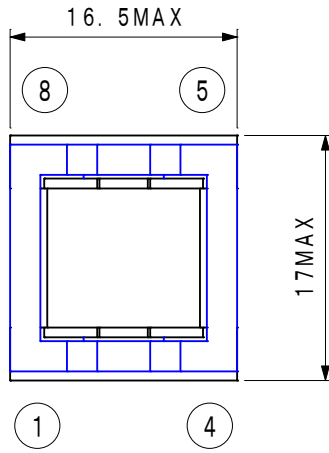
型番

TYPE No.

EP1505HJS

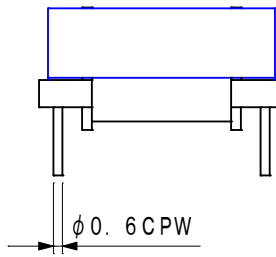
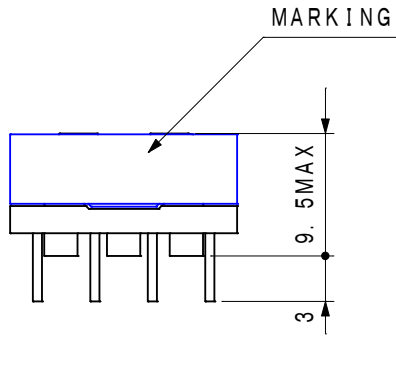
## 基板穴推奨寸法

(RECOMMENDED PWB HOLES)



公差 ±0.1mm  
(TOLERANCE ±0.1mm)

部品面より見た図  
(TOP VIEW)



### 備考 (NOTE)

- 図面における指定外寸法公差 ±1.0mm  
(LIMIT TOLERANCE)

B 01505HJSRF

C 3-15---DRF