

外形参考図 (SCHEMATIC DRAWING AND DIMENSIONS)

型番

TYPE No.

EP1305AST

A

B

C

D

E

F

A

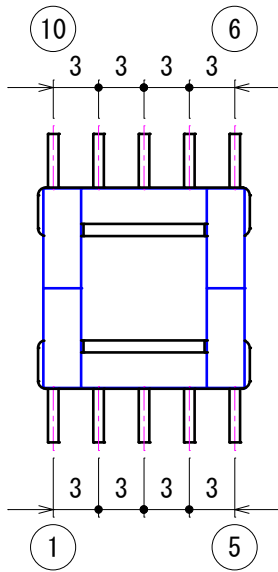
B

C

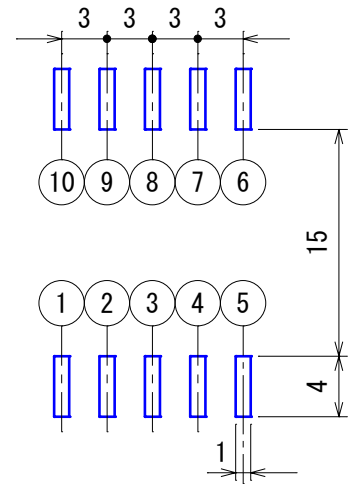
D

E

F

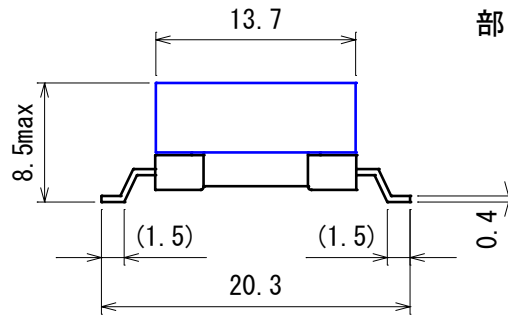
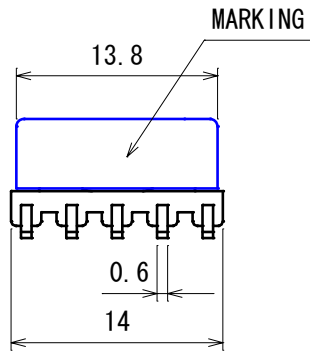


参考ランドパターン
(REFERENCE LAND PATTERN)



公差 $\pm 0.1\text{mm}$
(TOLERANCE $\pm 0.1\text{mm}$)

部品面より見た図
(TOP VIEW)



備考 (NOTE)

- 図面における指定外寸法公差 $\pm 1.0\text{mm}$
(LIMIT TOLERANCE)

B	01305SMDRF
C	3-13---DRF