

# 外形参考図

(SCHEMATIC DRAWING AND DIMENSIONS)

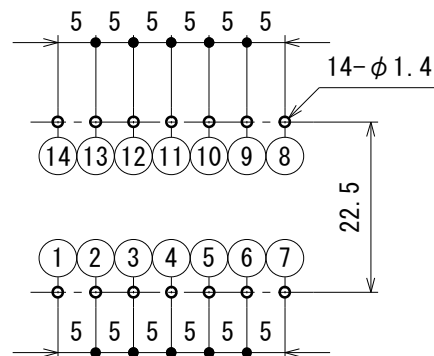
型番

TYPE No.

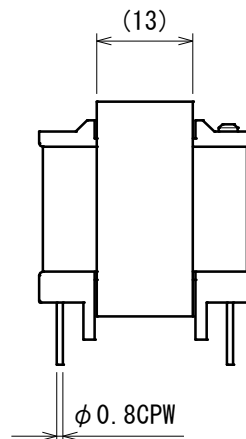
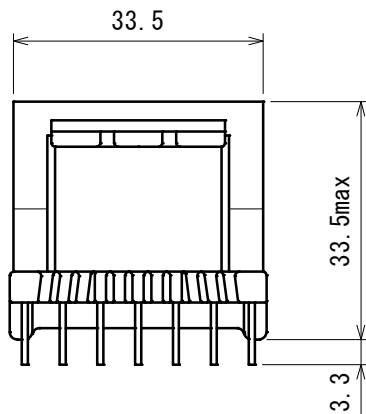
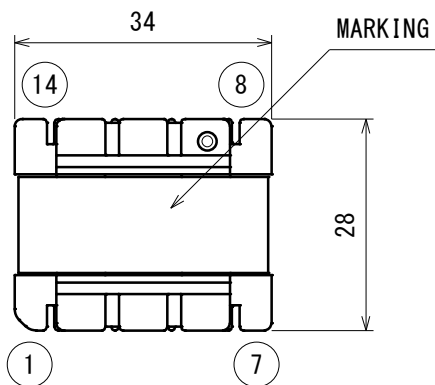
EE3313D

## 基板穴推奨寸法

(RECOMMENDED PWB HOLES)



公差  $\pm 0.1\text{mm}$   
 (TOLERANCE  $\pm 0.1\text{mm}$ )  
 部品面より見た図  
 (TOP VIEW)



### 備考 (NOTE)

- 図面における指定外寸法公差  $\pm 1.0\text{mm}$   
 (LIMIT TOLERANCE)

B 03313B1KRF

C 3-33---BRF