

外形参考図

(SCHEMATIC DRAWING AND DIMENSIONS)

型番

TYPE No.

EE2206F

A

B

C

D

E

F

A

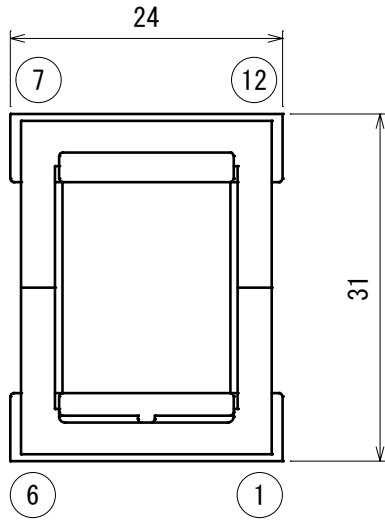
B

C

D

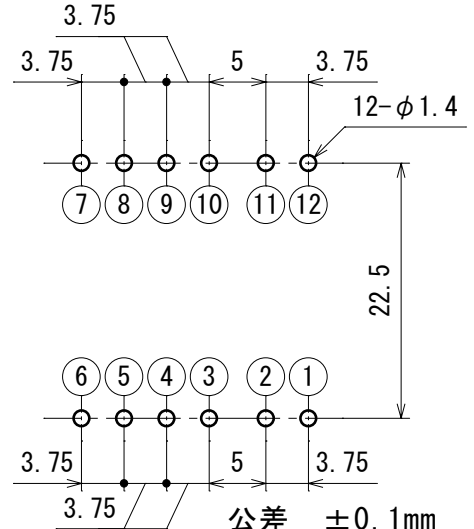
E

F

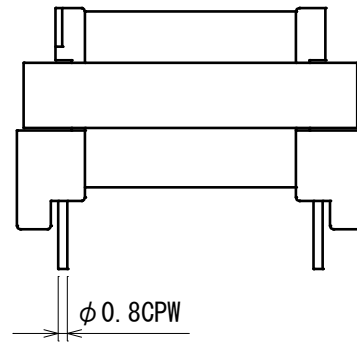
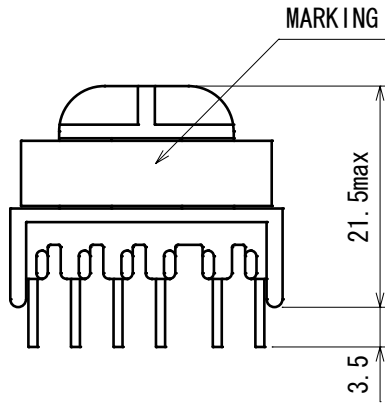


基板穴推奨寸法

(RECOMMENDED PWB HOLES)



公差 $\pm 0.1\text{mm}$
(TOLERANCE $\pm 0.1\text{mm}$)
部品面より見た図
(TOP VIEW)



備考 (NOTE)

- 図面における指定外寸法公差 $\pm 1.0\text{mm}$
(LIMIT TOLERANCE)

B	02306-1ARF
C	3-22---QRF