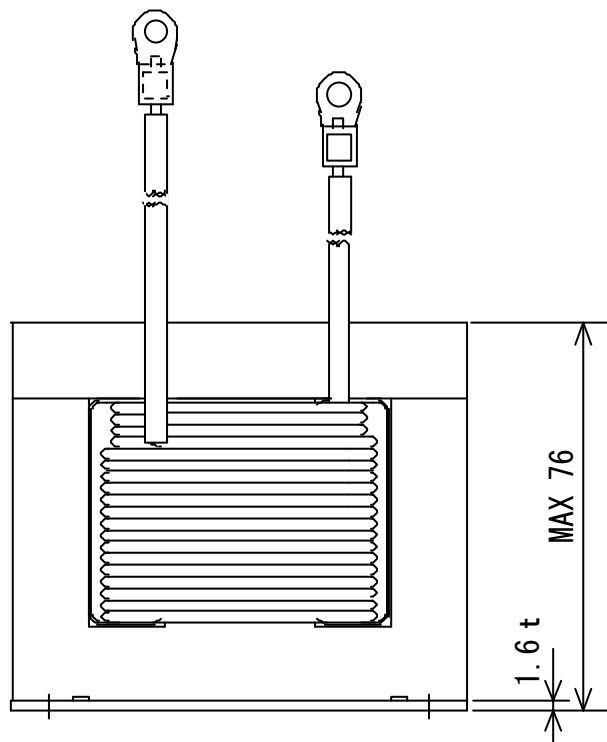
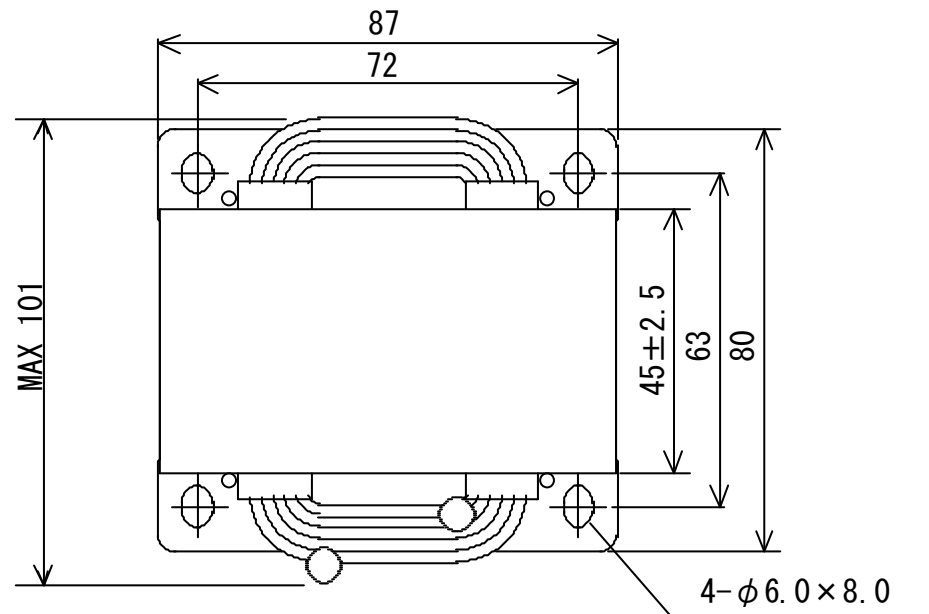


外形寸法图

CH8550-A



单位：mm

指定外寸法公差 ± 1

4855039SRF