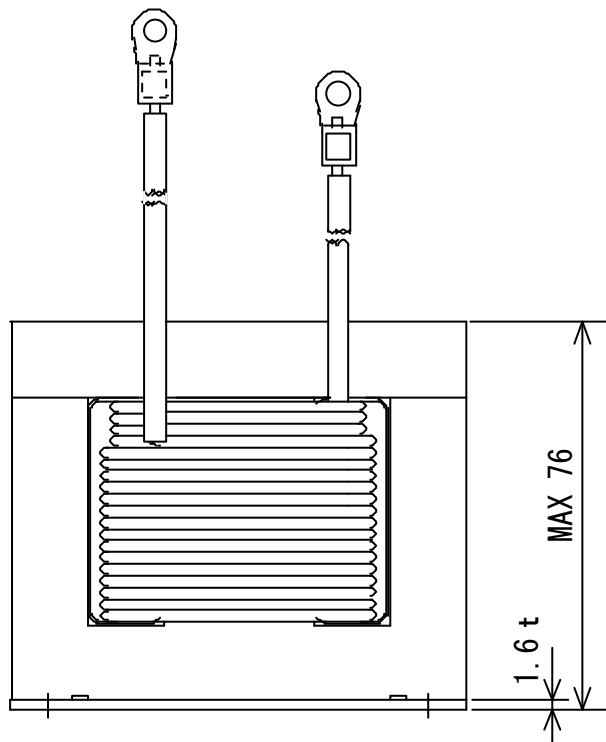
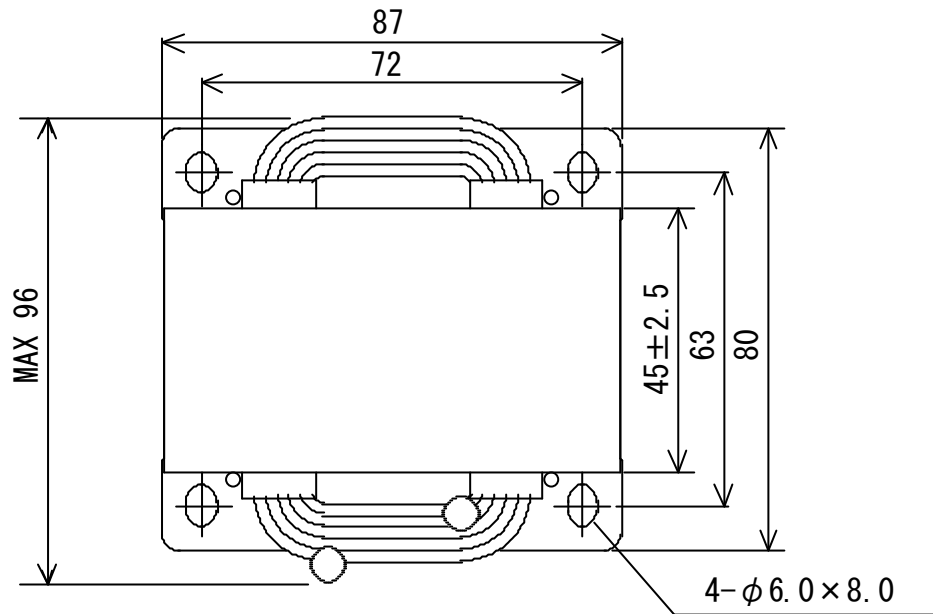


外形寸法図

CH8545-A



単位 : mm

指定外寸法公差 ± 1

4854539SRF