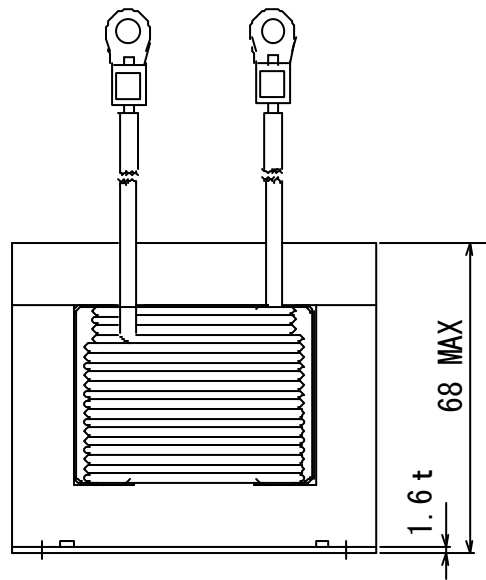
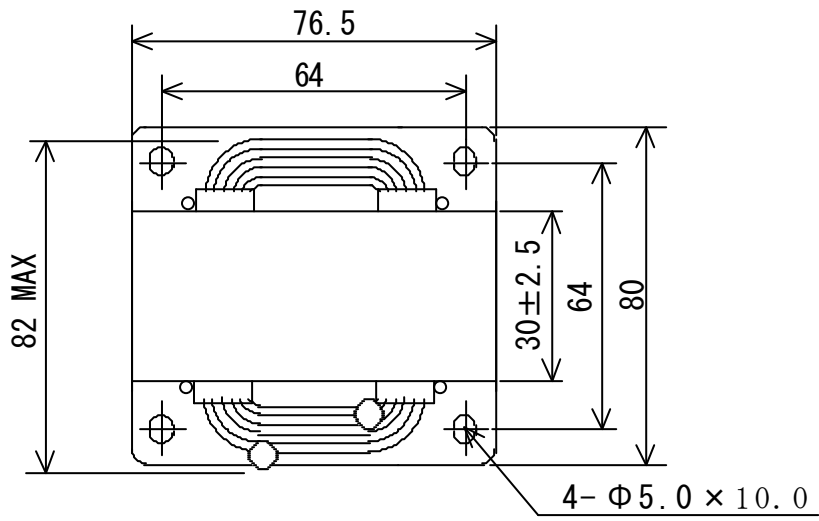


外形寸法图

CH7630-A



单位：mm

指定外公差：±1.0