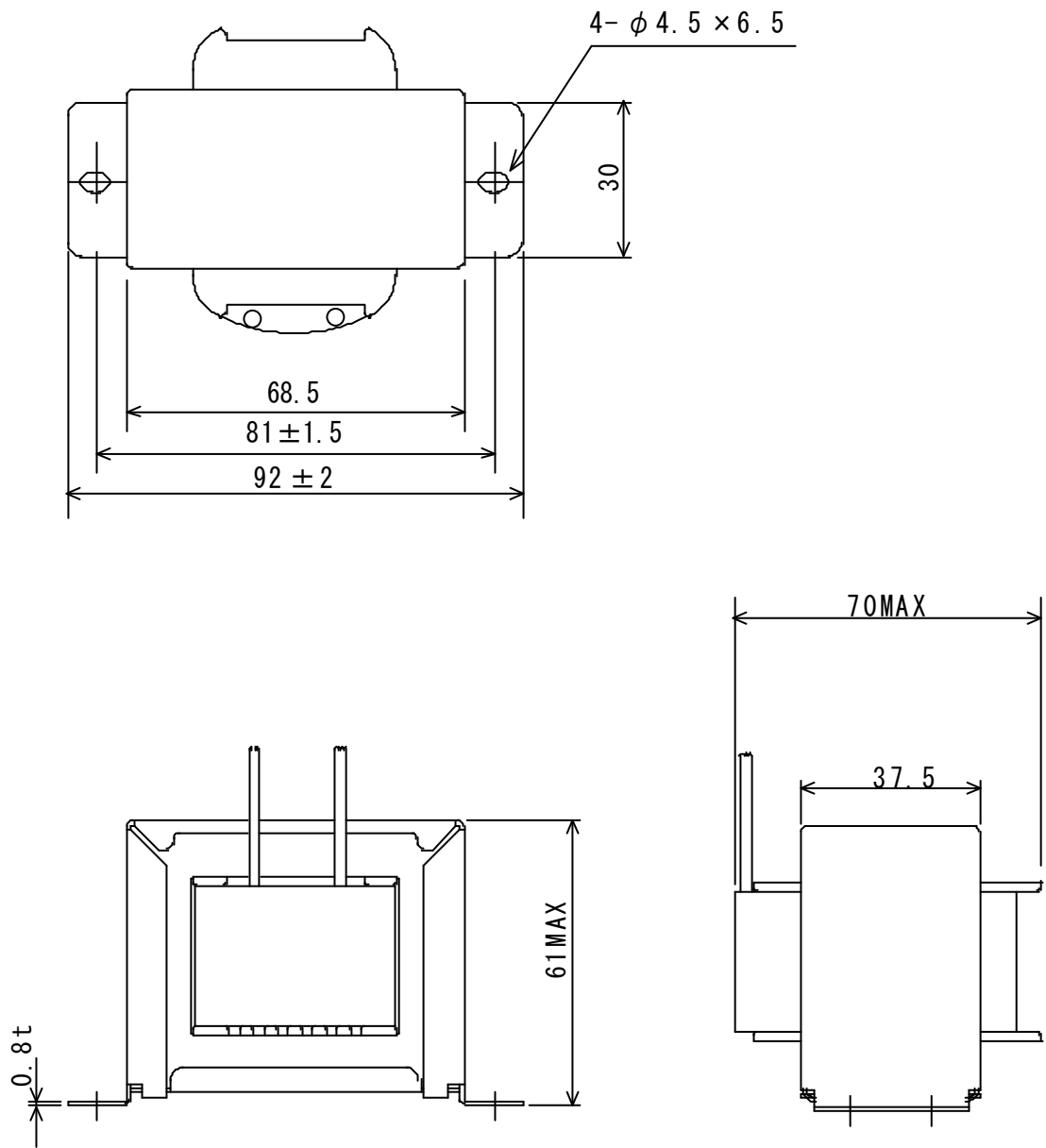


外形寸法図

CH6635B-A



63505ARF
63536SRF

単位 : mm
指定外公差 : ± 1 .