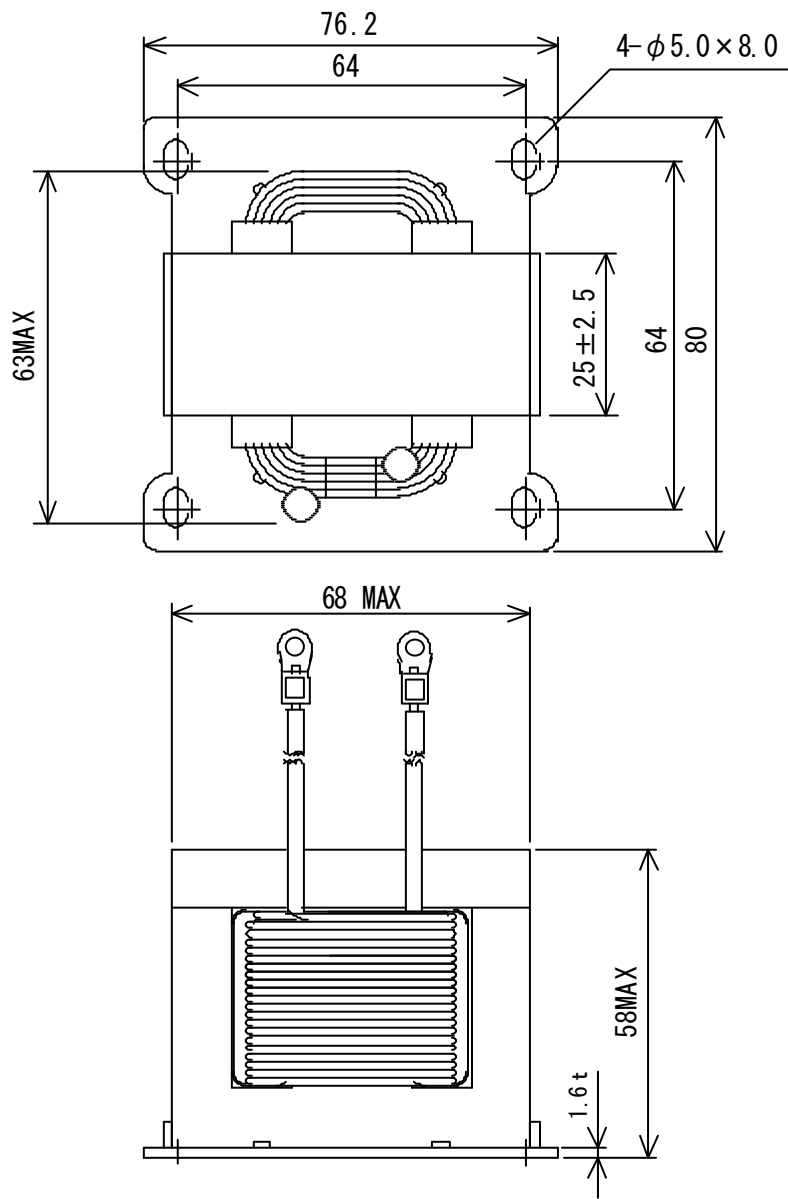


外形寸法図

CH6625-A



単位 : mm
指定外公差 : ±1.