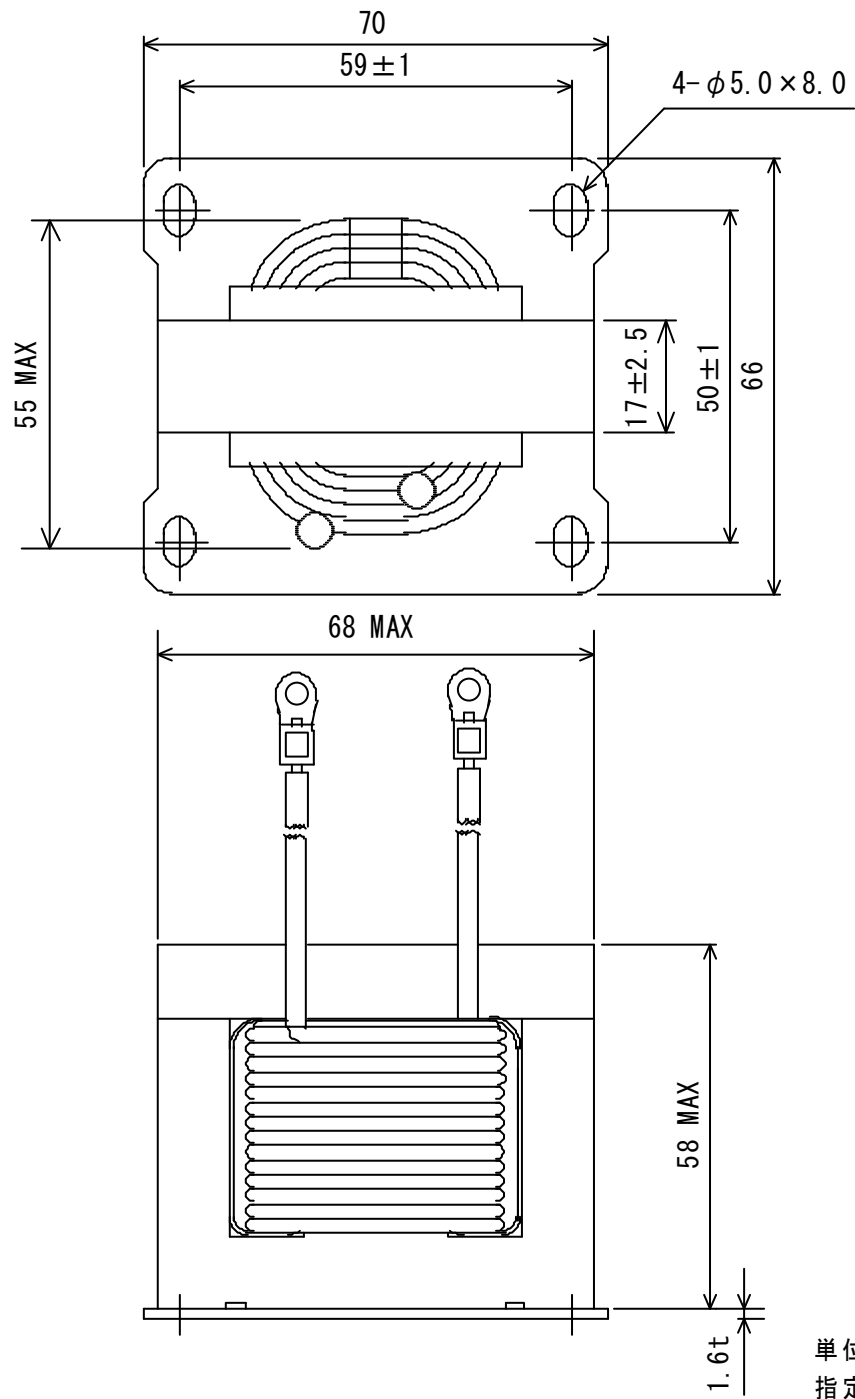


外形寸法図

CH6617-A



単位：mm  
指定外公差：±1.