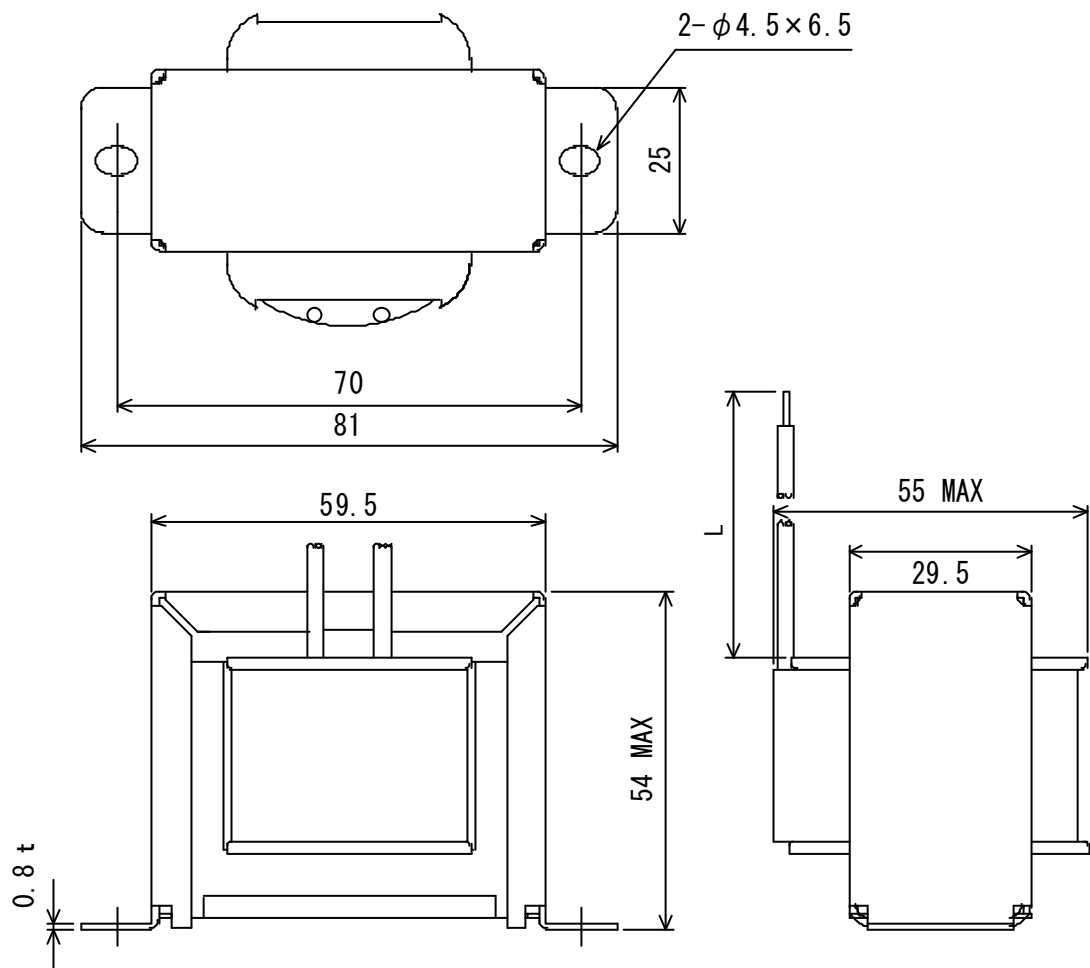


外形寸法図

CH5726B-A



0572605YRF  
4572736SRF

単位 : mm  
指定外公差 : ±1.0