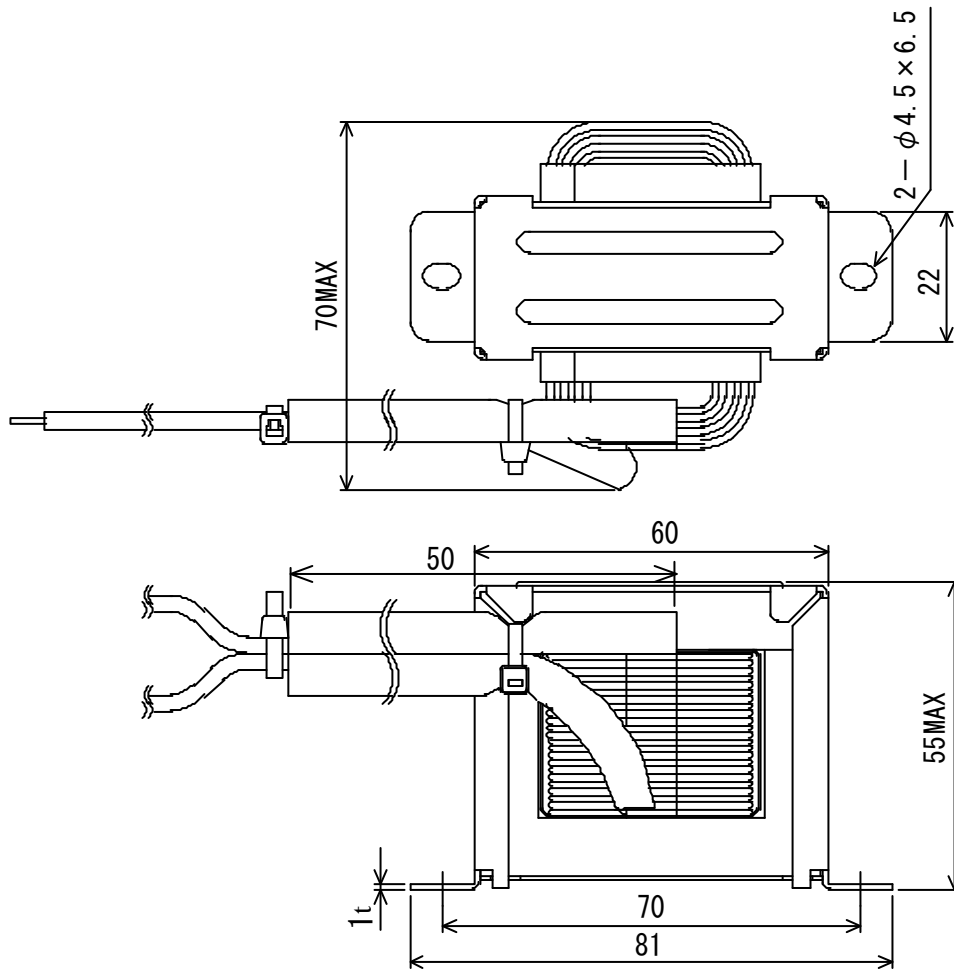


外形寸法图

CH5725-A



单位 : mm
指定外公差 : ± 1.0

4572536SRF