

トロイダルトランス

TROIDAL POWER TRANSFORMERS (RP TYPE)

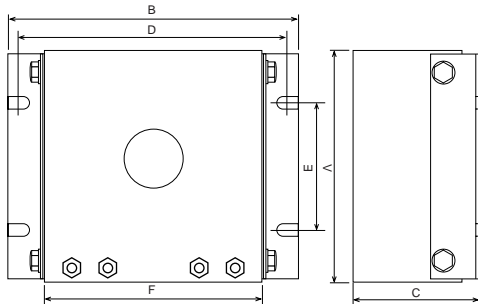
Power transformer with troidal core.
 Easy installation by original clamper.
 Easy connection by original terminal.
 Possible to reduce vampire energy considerably by using standby transformer (PS type) together when it's used for audio system.

Features

1. Low leakage flux.
2. Low loss.
3. High efficiency.
4. Low temperature rise.
5. RP series are available for audio systems and medical equipments.
6. Applicable to custom order.

Applications Audio systems Medical equipments Industrial instruments

TYPE RP



トロイダルコアを使用した電源トランスです。
 独自の工法により、セットへの取り付けが容易です。
 一次端子及び二次端子にネジ止め方式を採用しています。
 音響機器用として使用する場合は、待機電力用トランス PSシリーズとの併用で、待機電力を大幅に低減できます。

特徴

1. リークageフラックスを激減させたタイプ
2. 低損失
3. 高効率
4. 低発熱
5. 音響機器、医療機器用に最適
6. 各種カスタム仕様に対応します。

Model	A	B	C	D	E	F	VA
RP100	115	145	70	133	65	105	100
RP200	128	160	70	148	70	120	200
RP500	168	220	90	202	100	160	500~600
RP1000	200	250	110	232	120	190	1000~1200

VA means 50Hz

仕様により寸法は大幅に変わりますので、上記寸法は参考値としてください。
 It's reference dimension so that it may be changed a lot depending on specification.