

防滴アダプタ

SWITCHING AC ADAPTORS FOR WATERTIGHT AND DUST-TIGHT

●TYPE KWD

Features

1. Watertight and dust-tight
2. Conforming to IP code 66
3. Conforming to indoor and outdoor use
4. With heatproof cord
5. Applicable to custom order

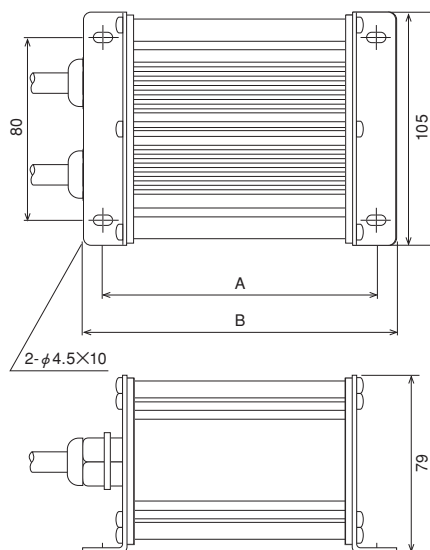
特徴

1. 防滴・防埃仕様
2. 保護等級 IP66に対応
3. 屋内・屋外使用に対応
4. 屋外耐熱コードを使用
5. 各種カスタム仕様にも対応します。

THESE MODELS MEET TO ELECTRICAL APPLIANCE AND MATERIAL SAFETY LAW OF JAPAN

電気用品安全法適合

Applications ●LED lighting ●Billboard lighting ●Doorplate lighting ●Gardening instruments ●Bath room goods



SPECIFICATIONS

ITEM	MODEL NAME	KWD1220	KWD1250	KWD2442	
Rated output voltage	定格出力電圧	V	12	12	24
Rated output current	定格出力電流	A	2	5	4.2
Minimum output current	最小出力電流	A	0		
Maximum output power	最大出力電力	W	24	60	100
Input voltage	入力電圧範囲	VAC	90~264		
Input frequency	周波数範囲	Hz	47~63		
Inrush current	突入電流	A	30 max. (Cold start 100V) コールドスタート		
Efficiency	効率	%	80 typ. [at the rated input-output] 定格入力、定格負荷		
Input-output regulation	入出力レギュレーション	%	±10max.		
Ripple noise	リップルノイズ	mVp-p	300 max. [Output terminal is loaded with 100μF] 出力端子に100μFを接続		800 max. [Output terminal is loaded with 100μF] 出力端子に100μFを接続
Hold-up time	出力保持時間	msec.	10 min. [at the input 100V]		
Overcurrent protection	過電流保護	—	Provided [Output short circuit protection] 有り (出力短絡保護)		
Overvoltage protection	過電圧保護	—	Provided 有り		
Overheat protection	過熱保護	—	Provided 有り		
Ambient temperature (operating)	使用温度範囲	℃	-10~+60 at 1.25A -10~+40 at 2A		-10~+60
Ambient humidity (operating)	使用湿度範囲	%RH	10~90		
Storage temperature	保存温度範囲	℃	-10~+70		
Storage humidity	保存湿度範囲	%RH	5~95		
Withstand voltage	絶縁耐電圧	—	Primary-Secondary 2kV AC for one minute.		
Insulation resistance	絶縁抵抗	—	Primary-Secondary 50MΩ min. DC500V		
Lightning transients	雷サージ	—	IEC61000-4-5 1kV		
Dimension A		mm	120	195	223.5
Dimension B		mm	138	245	241.5