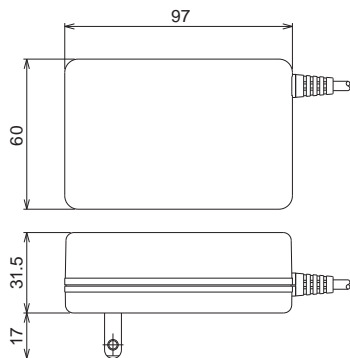


## スイッチング電源アダプタ SWITCHING AC ADAPTORS

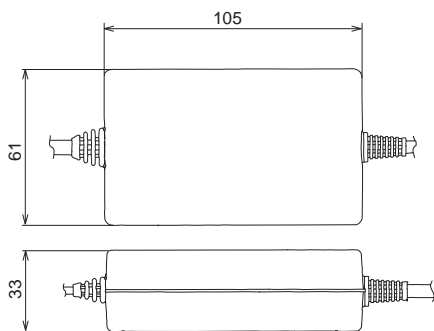
### ●TYPE KSW25



### SPECIFICATIONS

ITEM	MODEL NAME	KSW635	KSW927	KSW1220	KSW1516	
Rated output voltage	定格出力電圧	V	6	9	12	15
Rated output current	定格出力電流	A	3.5	2.7	2	1.6
Minimum output current	最小出力電流	A	0			
Maximum output power	最大出力電力	W	21.0	24.3	24.0	24.0
Input voltage	入力電圧範囲	VAC	90~132			
Input frequency	周波数範囲	Hz	47~63			
Inrush current	突入電流	A	30 max. (Cold start) コールドスタート			
Efficiency	効率	%	80 typ. [at the rated input-output] 定格入力、定格負荷			
Input-output regulation	入出力レギュレーション	%	±10 max.			
Ripple noise	リップルノイズ	mVp-p	200 max. [Output terminal is loaded with 100μF] 出力端子に100μFを接続			
Hold-up time	出力保持時間	msec.	10 min. [at the input 100V]			
Overcurrent protection	過電流保護	—	Provided [Output short circuit protection] 有り (出力短絡保護)			
Overvoltage protection	過電圧保護	—	Provided 有り			
Ambient temperature (operating)	使用温度範囲	℃	0~+40			
Ambient humidity (operating)	使用湿度範囲	%RH	10~90			
Storage temperature	保存温度範囲	℃	-10~+70			
Storage humidity	保存湿度範囲	%RH	5~95			
Withstand voltage	絶縁耐電圧	—	Primary-Secondary 2kV AC for one minute.			
Insulation resistance	絶縁抵抗	—	Primary-Secondary 50MΩ min. DC 500V.			

### ●TYPE KSW25C



### SPECIFICATIONS

ITEM	MODEL NAME	KSW530C	KSW927C	KSW1220C	KSW1516C	KSW2410C	
Rated output voltage	定格出力電圧	V	5	9	12	15	24
Rated output current	定格出力電流	A	3	2.7	2	1.6	1
Minimum output current	最小出力電流	A	0				
Maximum output power	最大出力電力	W	15.0	24.3	24.0	24.0	24.0
Input voltage	入力電圧範囲	VAC	90~132				
Input frequency	周波数範囲	Hz	47~63				
Inrush current	突入電流	A	30 max. (Cold start) コールドスタート				
Efficiency	効率	%	80 typ. [at the rated input-output] 定格入力、定格負荷				
Input-output regulation	入出力レギュレーション	%	±10 max.				
Ripple noise	リップルノイズ	mVp-p	200 max. [Output terminal is loaded with 100μF] 出力端子に100μFを接続				
Hold-up time	出力保持時間	msec.	10 min. [at the input 100V]				
Overcurrent protection	過電流保護	—	Provided [Output short circuit protection] 有り (出力短絡保護)				
Overvoltage protection	過電圧保護	—	Provided 有り				
Ambient temperature (operating)	使用温度範囲	℃	0~+40				
Ambient humidity (operating)	使用湿度範囲	%RH	10~90				
Storage temperature	保存温度範囲	℃	-10~+70				
Storage humidity	保存湿度範囲	%RH	5~95				
Withstand voltage	絶縁耐電圧	—	Primary-Secondary 2kV AC for one minute.				
Insulation resistance	絶縁抵抗	—	Primary-Secondary 50MΩ min. DC 500V.				

## スイッチング電源アダプタ SWITCHING AC ADAPTORS

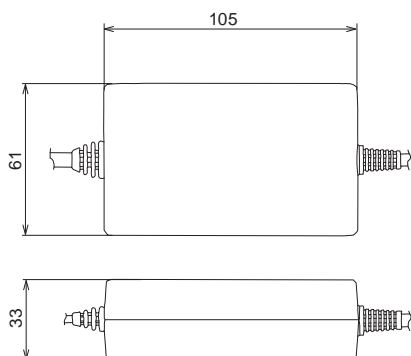
### ●TYPE KSW25D



#### SPECIFICATIONS

ITEM	MODEL NAME	KSW25D		
Rated output voltage	定格出力電圧	V	5	12
Rated output current	定格出力電流	A	1.5	1
Minimum output current	最小出力電流	A	0.2	0
Maximum output power	最大出力電力	W	25.0	
Input voltage	入力電圧範囲	VAC	90~132	
Input frequency	周波数範囲	Hz	47~63	
Inrush current	突入電流	A	30 max. (Cold start) コールドスタート	
Efficiency	効率	%	70 typ. [at the rated input-output] 定格入力、定格負荷	
Input-output regulation	入出力レギュレーション	%	±5	±10
Ripple noise	リップルノイズ	mVp-p	150 max. [Output terminal is loaded with 100μF] 出力端子に100μFを接続	
Hold-up time	出力保持時間	msec.	10 min. [at the input 100V]	
Overcurrent protection	過電流保護	—	Provided [Output short circuit protection] 有り (出力短絡保護)	
Overvoltage protection	過電圧保護	—	Provided 有り	
Ambient temperature (operating)	使用温度範囲	℃	0~+40	
Ambient humidity (operating)	使用湿度範囲	%RH	10~90	
Storage temperature	保存温度範囲	℃	-10~+70	
Storage humidity	保存湿度範囲	%RH	5~95	
Withstand voltage	絶縁耐電圧	—	Primary-Secondary 2kV AC for one minute.	
Insulation resistance	絶縁抵抗	—	Primary-Secondary 50MΩ min. DC 500V.	

### ●TYPE KSW36C

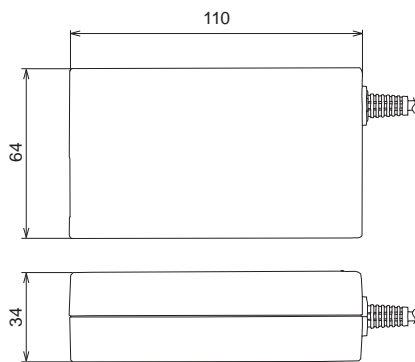


#### SPECIFICATIONS

ITEM	MODEL NAME	KSW1230C	KSW1524C	
Rated output voltage	定格出力電圧	V	12	15
Rated output current	定格出力電流	A	3	2.4
Minimum output current	最小出力電流	A	0	
Maximum output power	最大出力電力	W	36	36
Input voltage	入力電圧範囲	VAC	90~110	
Input frequency	周波数範囲	Hz	47~63	
Inrush current	突入電流	A	30 max. (Cold start) コールドスタート	
Efficiency	効率	%	80 typ. [at the rated input-output] 定格入力、定格負荷	
Input-output regulation	入出力レギュレーション	%	±10max.	
Ripple noise	リップルノイズ	mVp-p	200 max. [Output terminal is loaded with 100μF] 出力端子に100μFを接続	
Hold-up time	出力保持時間	msec.	10 min. [at the input 100V]	
Overcurrent protection	過電流保護	—	Provided [Output short circuit protection] 有り (出力短絡保護)	
Overvoltage protection	過電圧保護	—	Provided 有り	
Ambient temperature (operating)	使用温度範囲	℃	0~+40	
Ambient humidity (operating)	使用湿度範囲	%RH	10~90	
Storage temperature	保存温度範囲	℃	-10~+70	
Storage humidity	保存湿度範囲	%RH	5~95	
Withstand voltage	絶縁耐電圧	—	Primary-Secondary 2kV AC for one minute.	
Insulation resistance	絶縁抵抗	—	Primary-Secondary 50MΩ min. DC 500V.	

## スイッチング電源アダプタ SWITCHING AC ADAPTORS

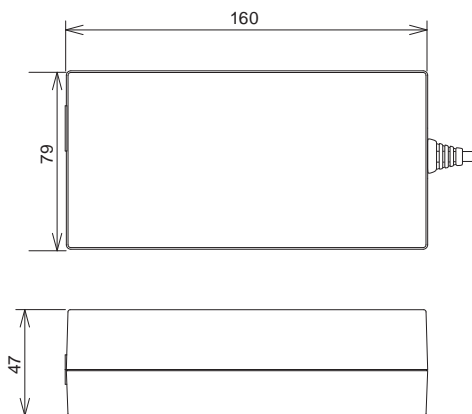
### ●TYPE KSW40W



### SPECIFICATIONS

ITEM	MODEL NAME	KSW1230W	KSW1524W	
Rated output voltage	定格出力電圧	V	12	15
Rated output current	定格出力電流	A	3.0	2.4
Minimum output current	最小出力電流	A	0	
Maximum output power	最大出力電力	W	36	40.5
Input voltage	入力電圧範囲	VAC	90~264	
Input frequency	周波数範囲	Hz	47~63	
Inrush current	突入電流	A	30 max. (Cold start)コールドスタート	
Efficiency	効率	%	80 typ. [at the rated input-output] 定格入力、定格負荷	
Input-output regulation	入出力レギュレーション	%	±10max.	
Ripple noise	リップルノイズ	mVp-p	200 max. [Output terminal is loaded with 100μF] 出力端子に100μFを接続	
Hold-up time	出力保持時間	msec.	10 min. [at the input 100V]	
Overcurrent protection	過電流保護	—	Provided [Output short circuit protection]有り (出力短絡保護)	
Overvoltage protection	過電圧保護	—	Provided有り	
Ambient temperature (operating)	使用温度範囲	℃	0~+40	
Ambient humidity (operating)	使用湿度範囲	%RH	10~90	
Storage temperature	保存温度範囲	℃	-10~+70	
Storage humidity	保存湿度範囲	%RH	5~95	
Withstand voltage	絶縁耐電圧	—	Primary-Secondary 3kV AC for one minute.	
Insulation resistance	絶縁抵抗	—	Primary-Secondary 50MΩ min. DC 500V.	

### ●TYPE KSW60W

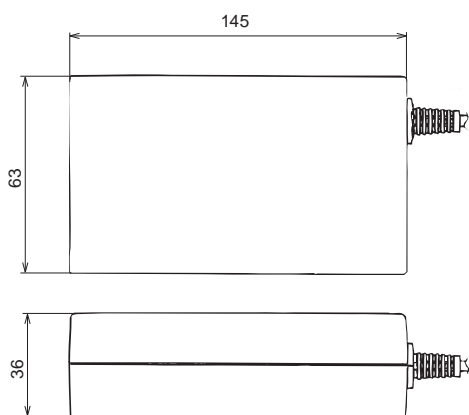


### SPECIFICATIONS

ITEM	MODEL NAME	KSW1250W	
Rated output voltage	定格出力電圧	V	12
Rated output current	定格出力電流	A	5.0
Minimum output current	最小出力電流	A	0
Maximum output power	最大出力電力	W	60
Input voltage	入力電圧範囲	VAC	90~264
Input frequency	周波数範囲	Hz	47~63
Inrush current	突入電流	A	30 max. (Cold start)コールドスタート
Efficiency	効率	%	80 [at the rated input-output] 定格入力、定格負荷
Input-output regulation	入出力レギュレーション	%	±10max.
Ripple noise	リップルノイズ	mVp-p	200 max. [Output terminal is loaded with 100μF] 出力端子に100μFを接続
Hold-up time	出力保持時間	msec.	10 min. [at the input 100V]
Overcurrent protection	過電流保護	—	Provided [Output short circuit protection]有り (出力短絡保護)
Overvoltage protection	過電圧保護	—	Provided有り
Ambient temperature (operating)	使用温度範囲	℃	0~+40
Ambient humidity (operating)	使用湿度範囲	%RH	10~90
Storage temperature	保存温度範囲	℃	-10~+70
Storage humidity	保存湿度範囲	%RH	5~95
Withstand voltage	絶縁耐電圧	—	Primary-Secondary 3kV AC for one minute.
Insulation resistance	絶縁抵抗	—	Primary-Secondary 50MΩ min. DC 500V.

## スイッチング電源アダプタ SWITCHING AC ADAPTORS

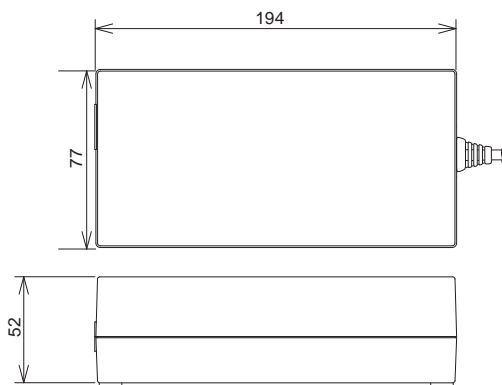
### ● TYPE KSW72W



### SPECIFICATIONS

ITEM	MODEL NAME	KSW2430	
Rated output voltage	定格出力電圧	V	24
Rated output current	定格出力電流	A	3.0
Minimum output current	最小出力電流	A	0
Maximum output power	最大出力電力	W	72
Input voltage	入力電圧範囲	VAC	90~264
Input frequency	周波数範囲	Hz	47~63
Inrush current	突入電流	A	30 max. (Cold start) コールドスタート
Efficiency	効率	%	80 typ. [at the rated input-output] 定格入力、定格負荷
Input-output regulation	入出力レギュレーション	%	±10max.
Ripple noise	リップルノイズ	mVp-p	800 max. [Output terminal is loaded with 100μF] 有り [出力短絡保護]
Hold-up time	出力保持時間	msec.	10 min. [at the input 100V]
Overcurrent protection	過電流保護	—	Provided [Output short circuit protection] 有り [出力短絡保護]
Overvoltage protection	過電圧保護	—	Provided 有り
Ambient temperature (operating)	使用温度範囲	℃	0~+40
Ambient humidity (operating)	使用湿度範囲	%RH	10~90
Storage temperature	保存温度範囲	℃	-10~+70
Storage humidity	保存湿度範囲	%RH	5~95
Withstand voltage	絶縁耐電圧	—	Primary-Secondary 3kV AC for one minute.
Insulation resistance	絶縁抵抗	—	Primary-Secondary 50MΩ min. DC 500V.

### ● TYPE KSW120W



### SPECIFICATIONS

ITEM	MODEL NAME	KSW2450W	
Rated output voltage	定格出力電圧	V	24
Rated output current	定格出力電流	A	5.0
Minimum output current	最小出力電流	A	0
Maximum output power	最大出力電力	W	120
Input voltage	入力電圧範囲	VAC	90~264
Input frequency	周波数範囲	Hz	47~63
Inrush current	突入電流	A	30 max. (Cold start) コールドスタート
Efficiency	効率	%	90 [at input voltage AC 100V - rated output] AC100V入力、定格負荷
Input-output regulation	入出力レギュレーション	%	±10max.
Ripple noise	リップルノイズ	mVp-p	200max. [Output terminal is loaded with 100 μF] 出力端子に100 μFを接続
Hold-up time	出力保持時間	msec.	10 min. [at the input 100V]
Overcurrent protection	過電流保護	—	Provided [Output short circuit protection] 有り [出力短絡保護]
Overvoltage protection	過電圧保護	—	Provided 有り
Ambient temperature (operating)	使用温度範囲	℃	0~+40
Ambient humidity (operating)	使用湿度範囲	%RH	10~90
Storage temperature	保存温度範囲	℃	-10~+70
Storage humidity	保存湿度範囲	%RH	5~95
Withstand voltage	絶縁耐電圧	—	Primary-Secondary 3kV AC for one minute.
Insulation resistance	絶縁抵抗	—	Primary-Secondary 50MΩ min. DC 500V.