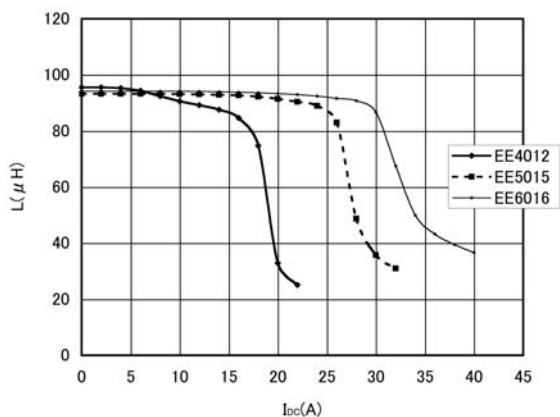
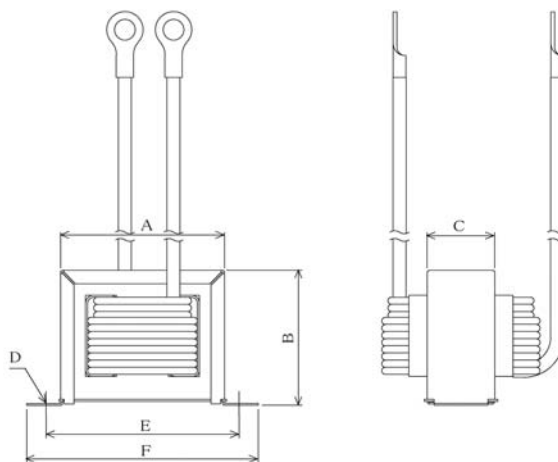


## 大電流リアクタ HIGH CURRENT REACTOR

### ●TYPE EE-FI

This is reactor with ferrite core, which can meet high frequency wave. It has low-loss specification. Without bobbin, we can use thick copper wire. It can meet high current and withstand voltage up to 3000V. Applicable to custom order.

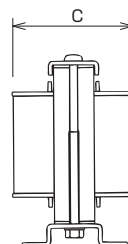
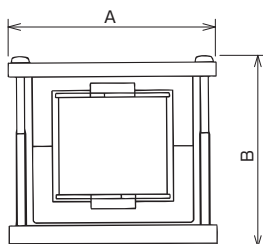
フェライトコアを使用した高周波対応のリアクタです。  
フェライトコアを使用した低損失仕様  
ボビンレスの為、太い線径を使用した大電流に対応  
耐電圧3,000V対応可能  
仕様に合わせてカスタム設計



Model	A	B	C	D	E	F
EE4012	42.2	36.5	13.3	3.5×4.5	52.0	62.0
EE5015	52.2	45.0	16.7	4.2×6.0	65.0	76.0
EE6016	62.2	47.1	17.7	4.2×6.0	75.0	86.0

### ●TYPE EE · ER-HP

Large size transformers for high power. 大電力用の大型トランスです。



Model	A	B	C
EE8020	105.0	93.0	61.0
EE8040	105.0	93.0	81.5
ER7016	106.0	86.0	56.0
ER9030	115.0	107.0	76.0
ER12030	144.5	118.0	76.0