

薄型電源



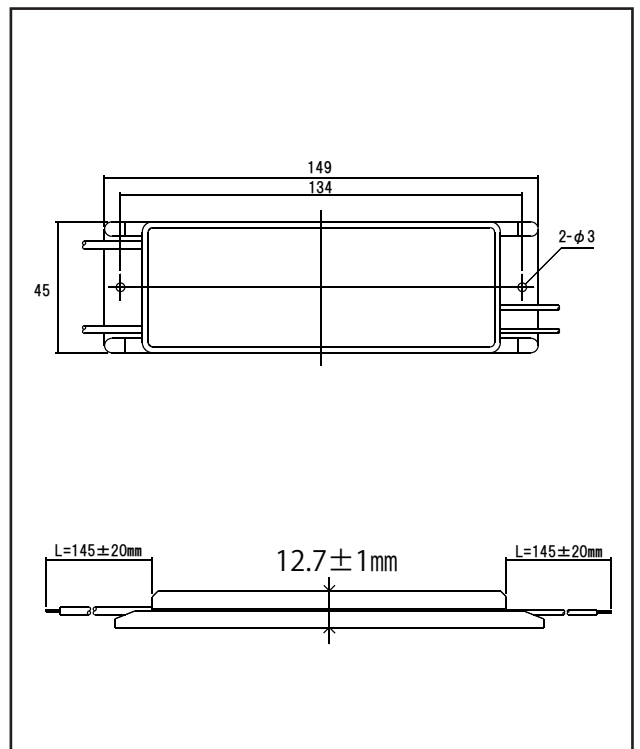
- 驚異的な薄さ
- 高輝度LEDにも対応
- 期待寿命40,000時間以上

(常温時 ※設置条件によります)

参考仕様

仕様	型式	KFL1210W
定格入力電圧		AC100-240V
定格周波数		50 / 60 Hz
定格出力電圧		DC 12V
定格出力電流		1.0 A
最大出力電力		12W
効率		75% typ.
使用温度範囲		0 ~ +40°C
使用湿度範囲		10 ~ 90%RH (結露無きこと)
冷却方法		自然空冷
外形寸法(W x H x D) mm		149 x 45 x 12.7 (±1mm)
保護機能		過電流保護 / 過電圧保護
入/出力コード		リード線
使用区分		屋内 (内部電源)
ケース材質		PC V-2
安全規格		CE (IEC60950準拠) PSE準拠
その他		RoHS規制対応

外形図



※仕様並びに性能は予告なく変更する場合がありますので、予めご了承ください。



加美電子工業株式会社

お問い合わせ：
〒547-0002
大阪市平野区加美東6丁目1番5号
TEL: 06-6791-8151
FAX: 06-6794-3434
E-mail: sales@kamidenshi.co.jp