

外形参考図 (SCHEMATIC DRAWING AND DIMENSIONS)

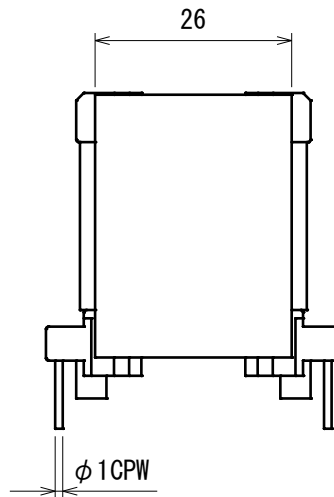
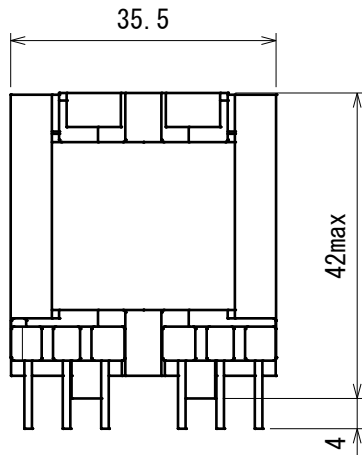
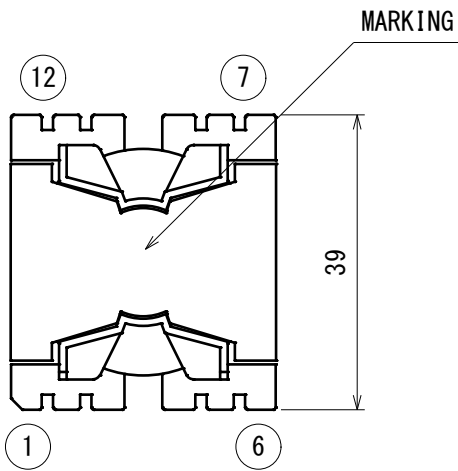
型番

TYPE No.

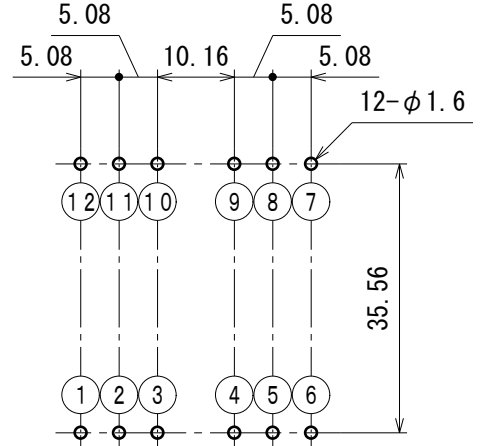
KPQ3535Z

A
B
C
D
E
F

A
B
C
D
E
F



基板穴推奨寸法 (RECOMMENDED PWB HOLES)



公差 $\pm 0.1\text{mm}$
(TOLERANCE $\pm 0.1\text{mm}$)
部品面より見た図
(TOP VIEW)

備考 (NOTE)

- 図面における指定外寸法公差 $\pm 1.0\text{mm}$
(LIMIT TOLERANCE)

B 03526T2ARF

C 3-35---ERF