

外形参考図  
(SCHEMATIC DRAWING AND DIMENSIONS)

型番

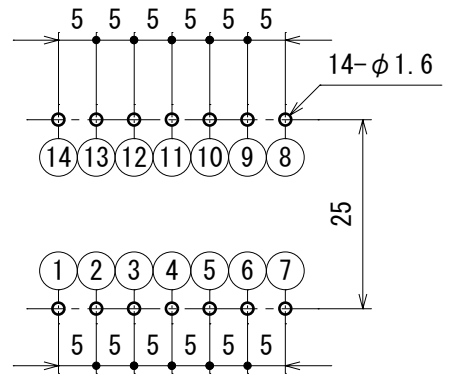
TYPE No.

ER4215T

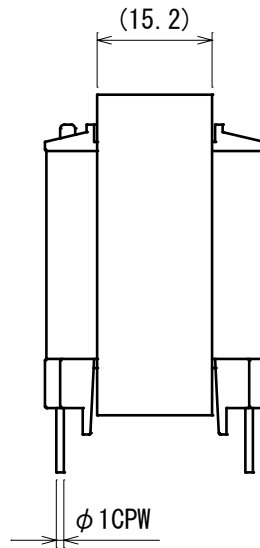
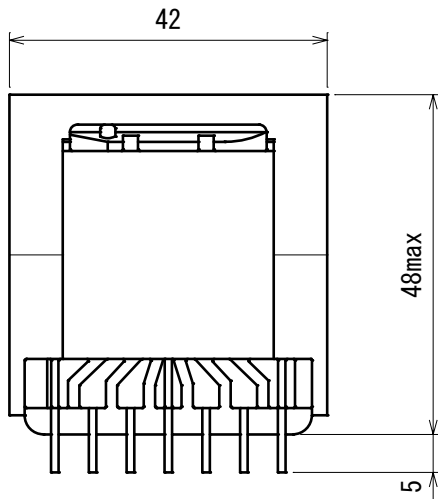
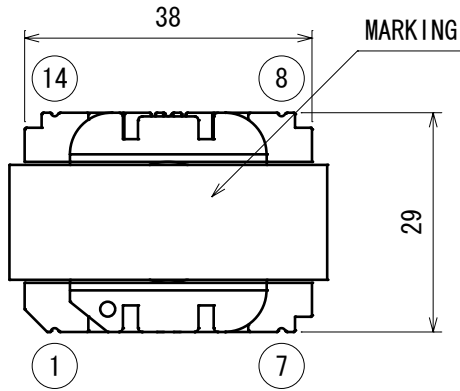
A  
B  
C  
D  
E  
F

A  
B  
C  
D  
E  
F

基板穴推奨寸法  
(RECOMMENDED PWB HOLES)



公差 ±0.1mm  
(TOLERANCE ±0.1mm)  
部品面より見た図  
(TOP VIEW)



備考 (NOTE)

- 図面における指定外寸法公差 ±1.0mm  
(LIMIT TOLERANCE)

B	04216A1TRF
C	3-42---CRF