

外形参考図

(SCHEMATIC DRAWING AND DIMENSIONS)

型番

TYPE No.

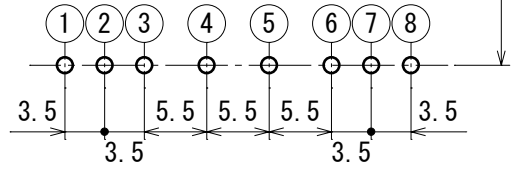
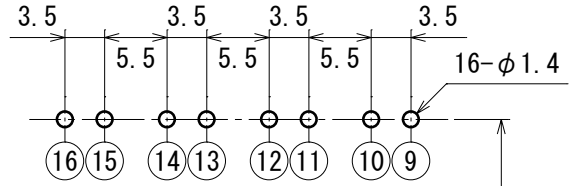
ER2810SM

A
B
C
D
E
F

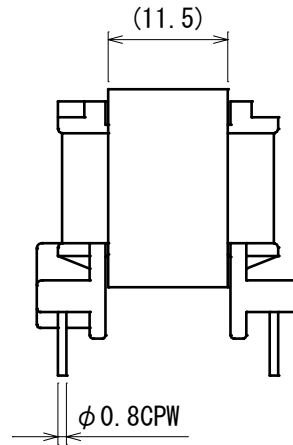
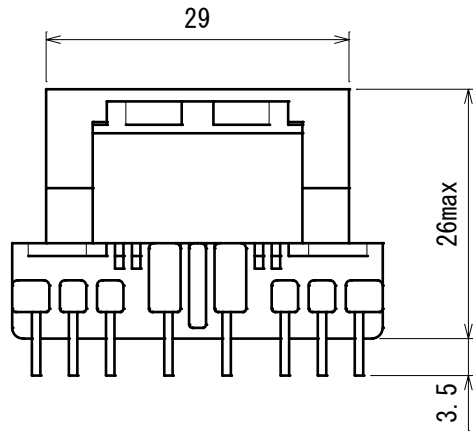
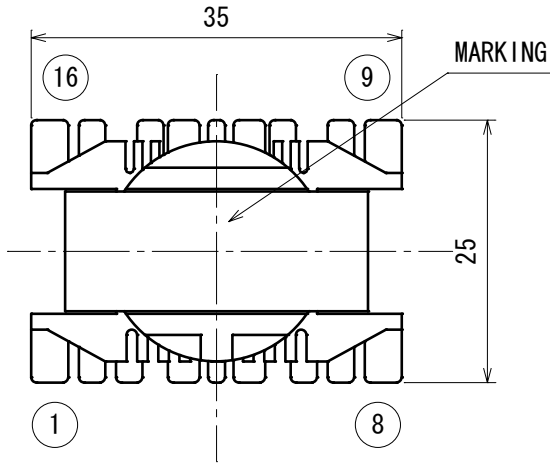
A
B
C
D
E
F

基板穴推奨寸法

(RECOMMENDED PWB HOLES)



公差 ±0.1mm
(TOLERANCE ±0.1mm)
部品面より見た図
(TOP VIEW)



備考 (NOTE)

- 図面における指定外寸法公差 ±1.0mm
(LIMIT TOLERANCE)

B 02810-1MRF

C 3-28---3RF