

外形参考図

(SCHEMATIC DRAWING AND DIMENSIONS)

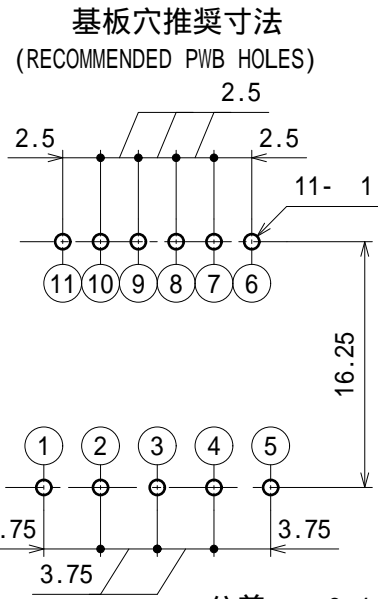
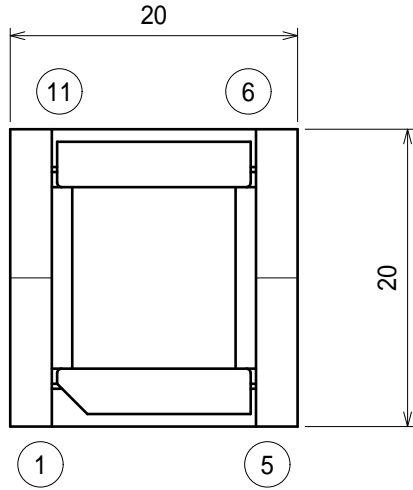
型番

TYPE

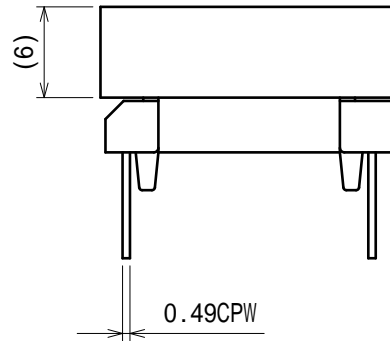
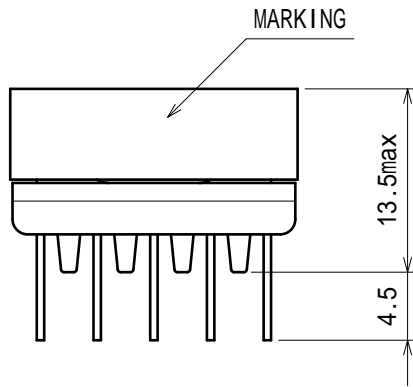
EP1906T

A
B
C
D
E
F

A
B
C
D
E
F



公差 0.1mm
(TOLERANCE 0.1mm)
部品面より見た図
(TOP VIEW)



備考 (NOTE)

- 図面における指定外寸法公差 1.0mm
(LIMIT TOLERANCE)

B	01906A2TRF
C	3-19---NRF