

# 外形参考図 (SCHEMATIC DRAWING AND DIMENSIONS)

型番

TYPE No.

EP1706AS

A

B

C

D

E

F

A

B

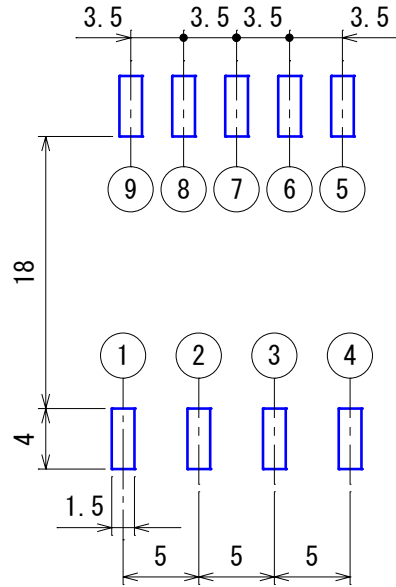
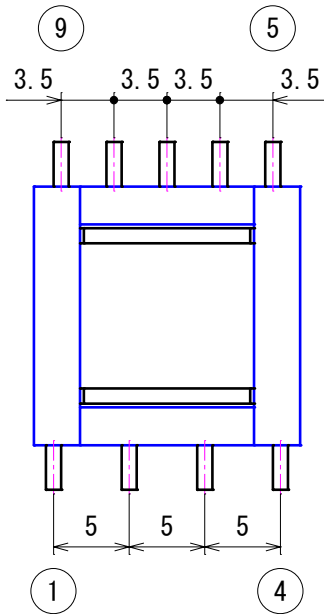
C

D

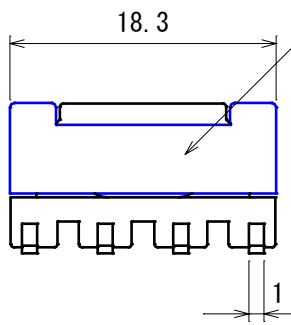
E

F

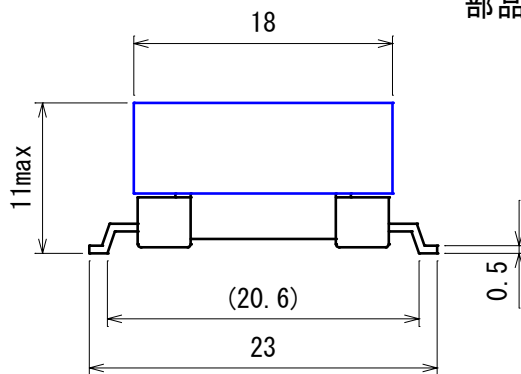
## 参考ランドパターン (REFERENCE LAND PATTERN)



公差  $\pm 0.1\text{mm}$   
(TOLERANCE  $\pm 0.1\text{mm}$ )  
部品面より見た図  
(TOP VIEW)



MARKING



### 備考 (NOTE)

- 図面における指定外寸法公差  $\pm 1.0\text{mm}$   
(LIMIT TOLERANCE)

B 01706SMDRF

C 3-17---DRF