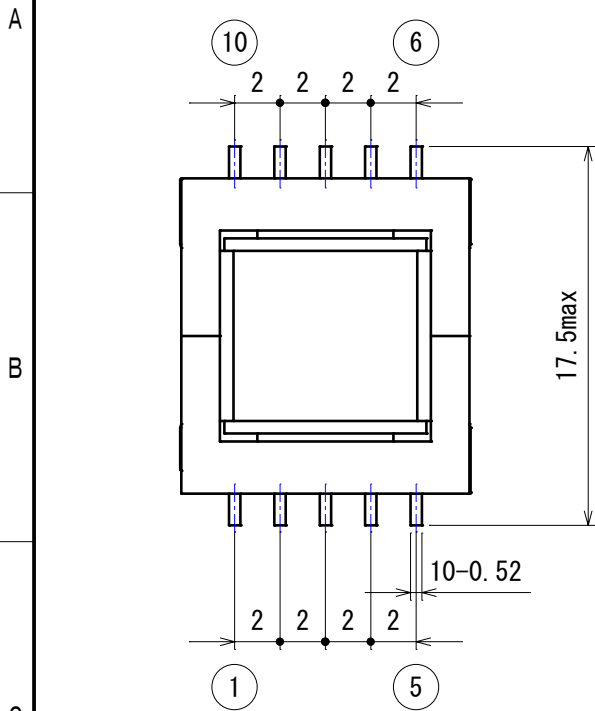


# 外形参考図 (SCHEMATIC DRAWING AND DIMENSIONS)

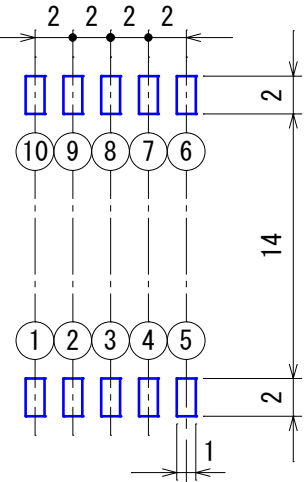
型番

TYPE No.

EM1203A

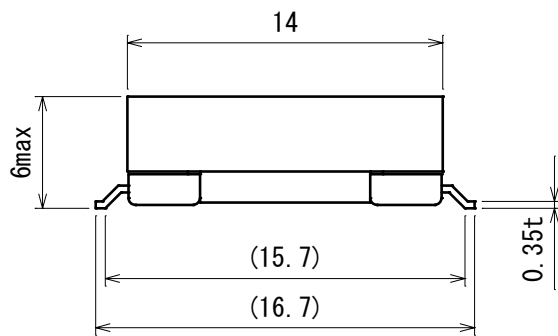
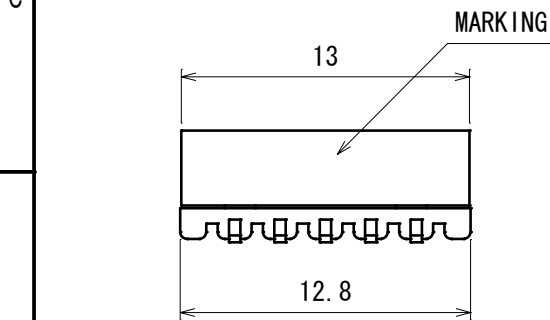


## 推奨ランドパターン (RECOMMENDED LAND PATTERNS)



公差 ±0.1mm  
(TOLERANCE ±0.1mm)

部品面より見た図  
(TOP VIEW)



## 備考 (NOTE)

- 図面における指定外寸法公差 ±1.0mm  
(LIMIT TOLERANCE)

B 01204C1FRF

C 3L12---DRF