

外形参考図
(SCHEMATIC DRAWING AND DIMENSIONS)

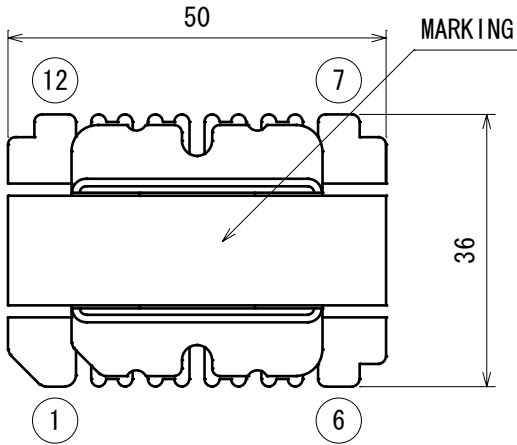
型番

TYPE No.

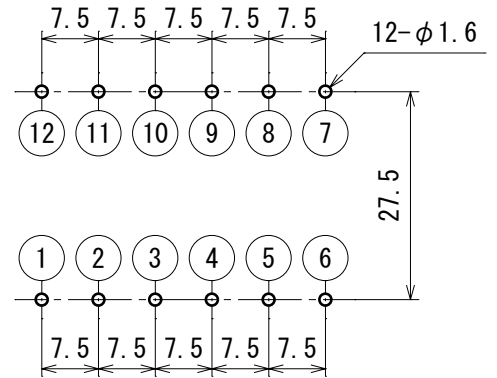
EI5015

A
B
C
D
E
F

A
B
C
D
E
F

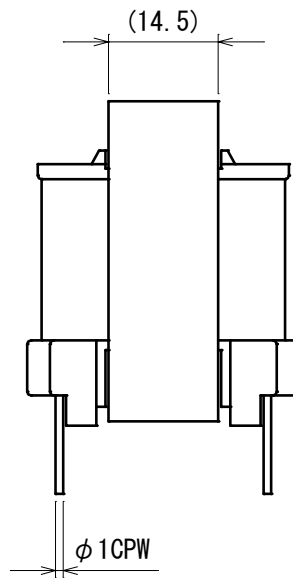
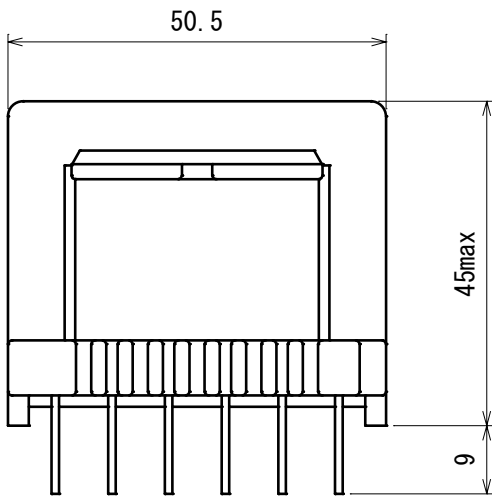


基板穴推奨寸法
(RECOMMENDED PWB HOLES)



公差 ±0.1mm
(TOLERANCE ±0.1mm)

部品面より見た図
(TOP VIEW)



備考 (NOTE)

- 図面における指定外寸法公差 ±1.0mm
(LIMIT TOLERANCE)

B 05015A1KRF

C 3-50---BRF