

# 外形参考図 (SCHEMATIC DRAWING AND DIMENSIONS)

型番

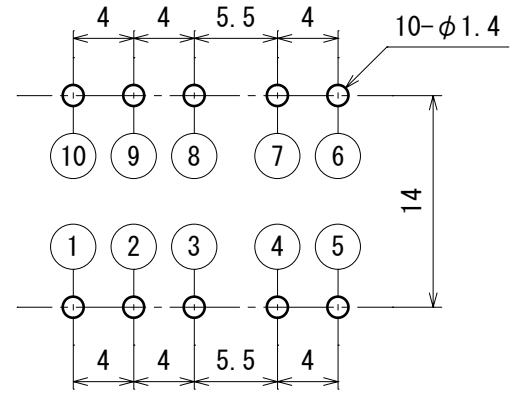
TYPE No.

EE2206M

A  
B  
C  
D  
E  
F

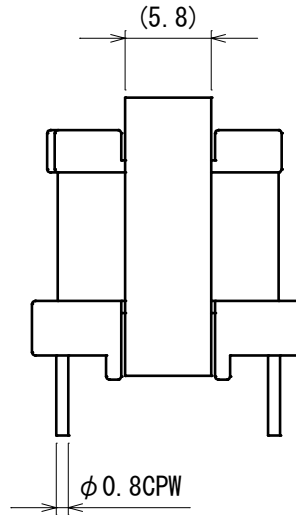
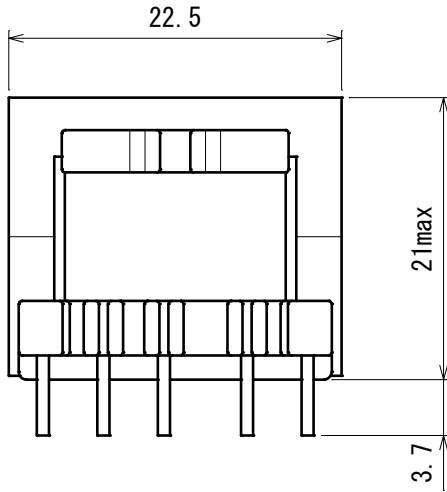
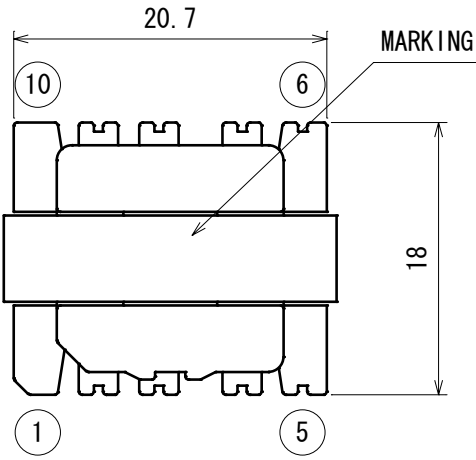
A  
B  
C  
D  
E  
F

## 基板穴推奨寸法 (RECOMMENDED PWB HOLES)



公差  $\pm 0.1\text{mm}$   
(TOLERANCE  $\pm 0.1\text{mm}$ )

部品面より見た図  
(TOP VIEW)



### 備考 (NOTE)

- 図面における指定外寸法公差  $\pm 1.0\text{mm}$   
(LIMIT TOLERANCE)

B	02206-1MRF
C	3-22---BRF