

外形参考図
(SCHEMATIC DRAWING AND DIMENSIONS)

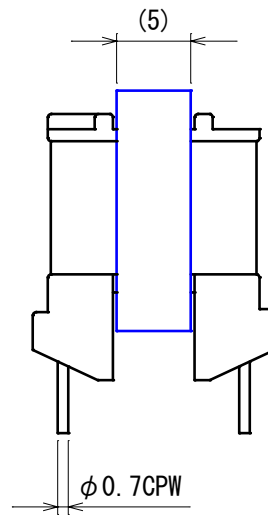
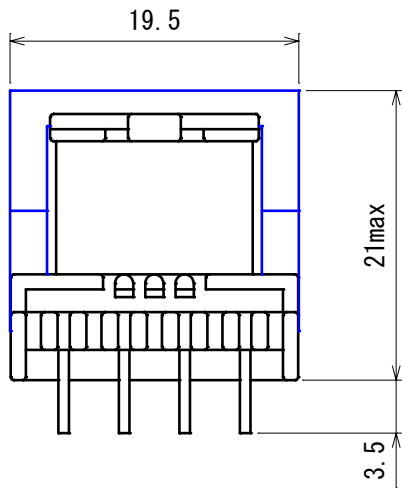
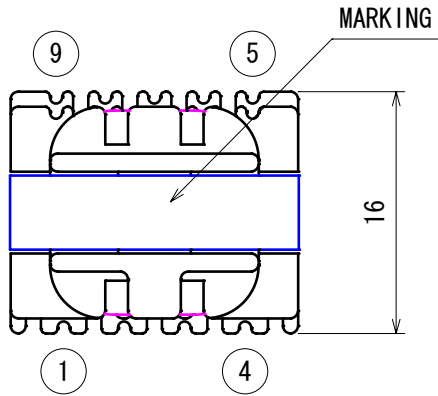
型番

TYPE No.

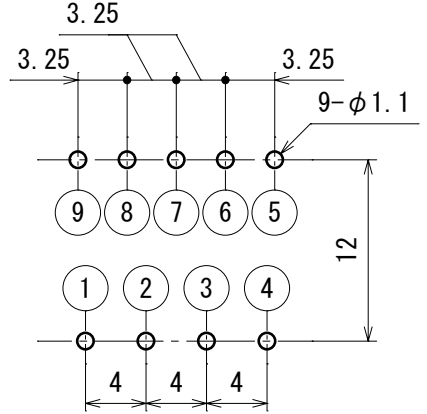
EE1905D

A
B
C
D
E
F

A
B
C
D
E
F



基板穴推奨寸法
(RECOMMENDED PWB HOLES)



公差 $\pm 0.1mm$
(TOLERANCE $\pm 0.1mm$)

部品面より見た図
(TOP VIEW)

備考 (NOTE)

- 図面における指定外寸法公差 $\pm 1.0mm$
(LIMIT TOLERANCE)

B	01905L1NRF
C	3-19---BRF