

外形参考図

(SCHEMATIC DRAWING AND DIMENSIONS)

型番

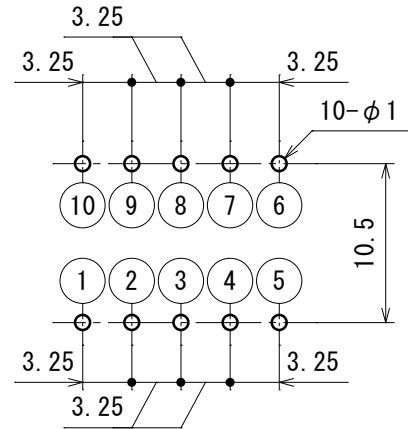
TYPE No.

EE1605A

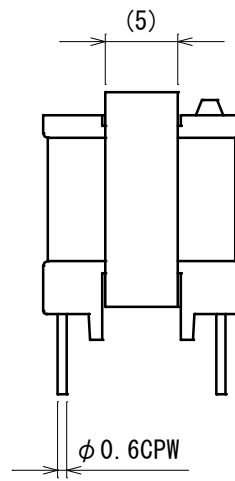
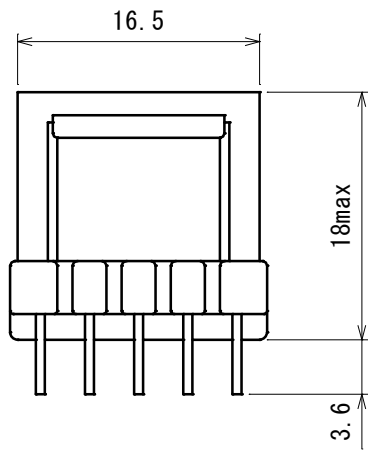
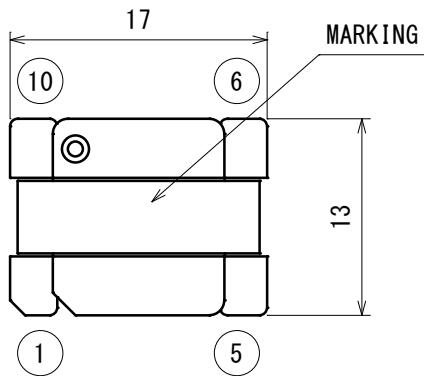
A
B
C
D
E
F

A
B
C
D
E
F

基板穴推奨寸法 (RECOMMENDED PWB HOLES)



公差 ±0.1mm
(TOLERANCE ±0.1mm)
部品面より見た図
(TOP VIEW)



備考 (NOTE)

- 図面における指定外寸法公差 ±1.0mm
(LIMIT TOLERANCE)

B	01605C1KRF
C	3-16---BRF