

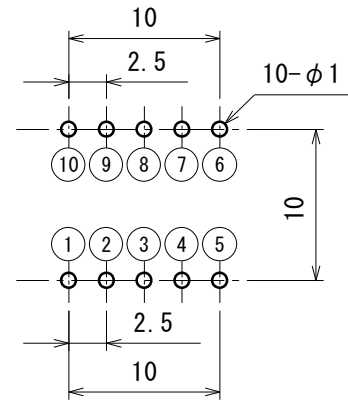
外形参考図  
(SCHEMATIC DRAWING AND DIMENSIONS)

型番

TYPE No.

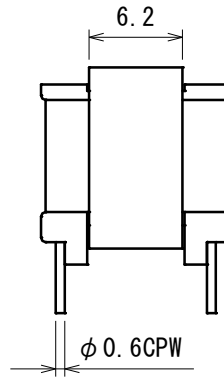
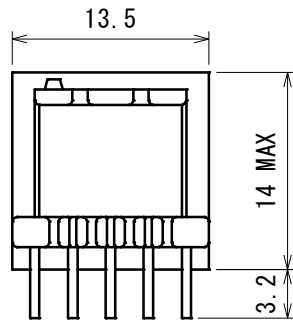
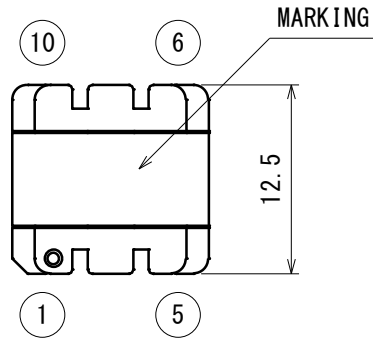
EE1306A

基板穴推奨寸法  
(RECOMMENDED PWB HOLES)



公差 ±0.1mm  
(TOLERANCE ±0.1mm)

部品面より見た図  
(TOP VIEW)



備考 (NOTE)

- 図面における指定外寸法公差 ±1.0mm  
(LIMIT TOLERANCE)

B 01306L1MRF

C 3-13---BRF