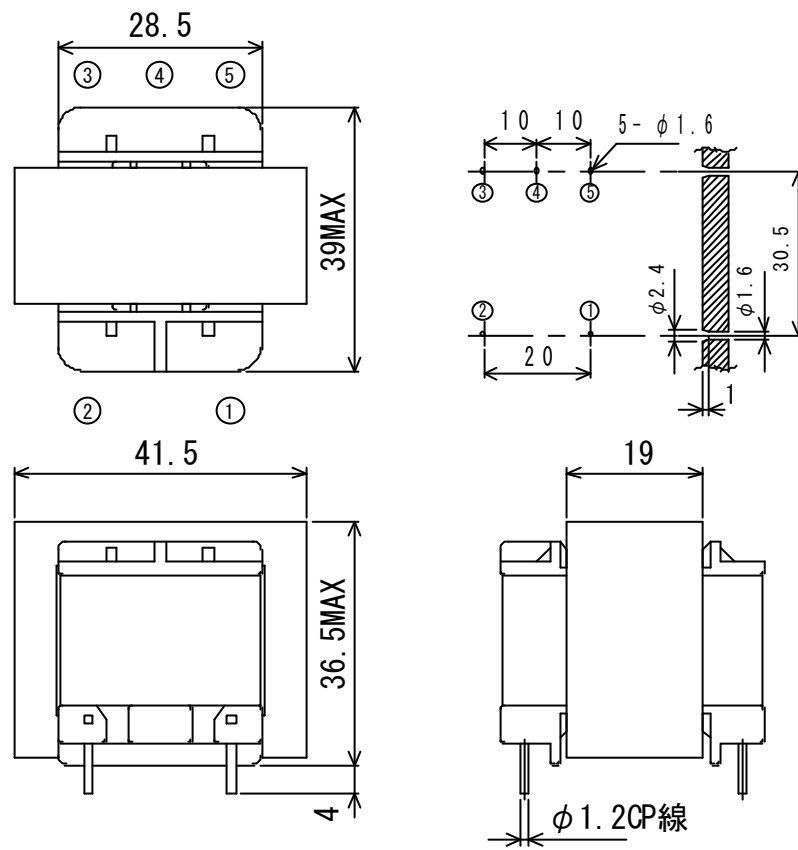


外形寸法図

CP4119-A



04119C7PRF

単位 : mm
指定外公差 : ± 1.0