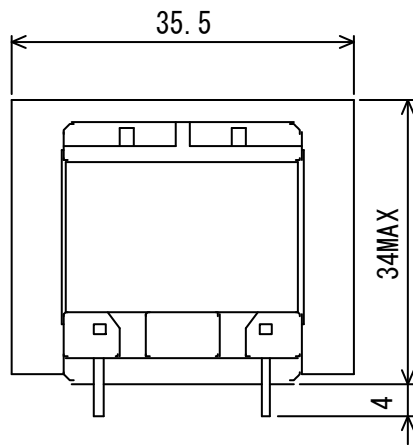
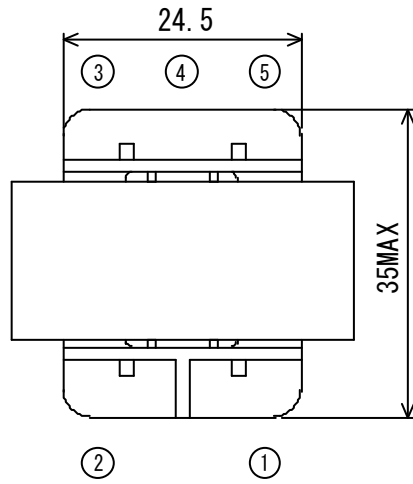
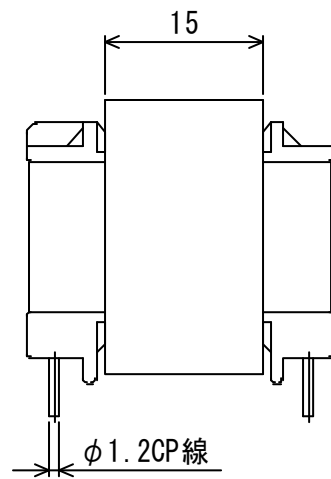
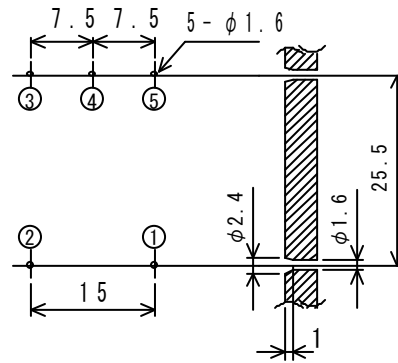


外形寸法図

CP3515-A



SHALL BE INSERTABLE IN
THE FOLLOWING GAUGE.



03515C7ARF

単位 : mm
指定外公差 : ±1.0