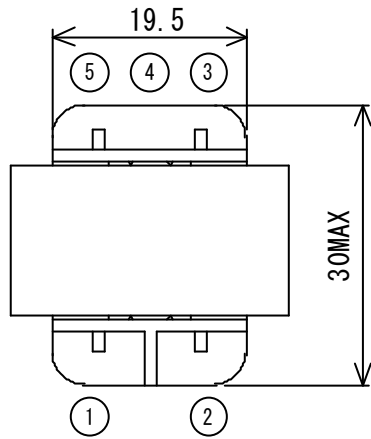
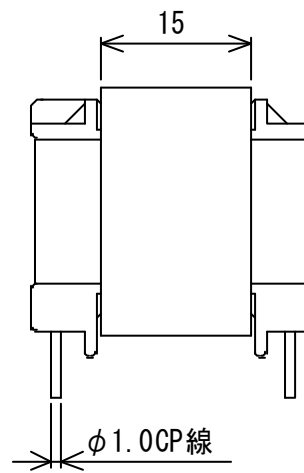
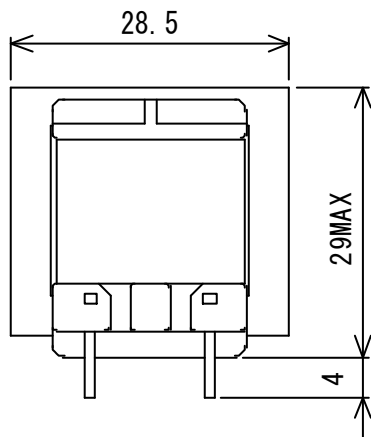
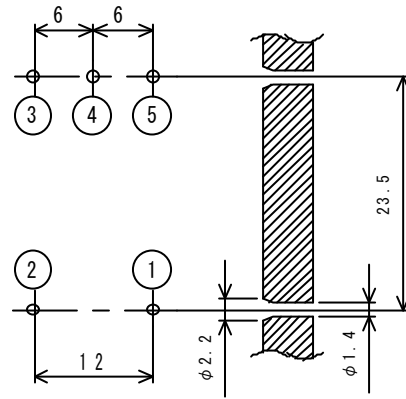


外形寸法図

CP2815-A



SHOULD BE INSERTABLE IN THE FOLLOWING GAUGE



02815C7ARF

単位 : mm  
指定外公差 :  $\pm 1.0$