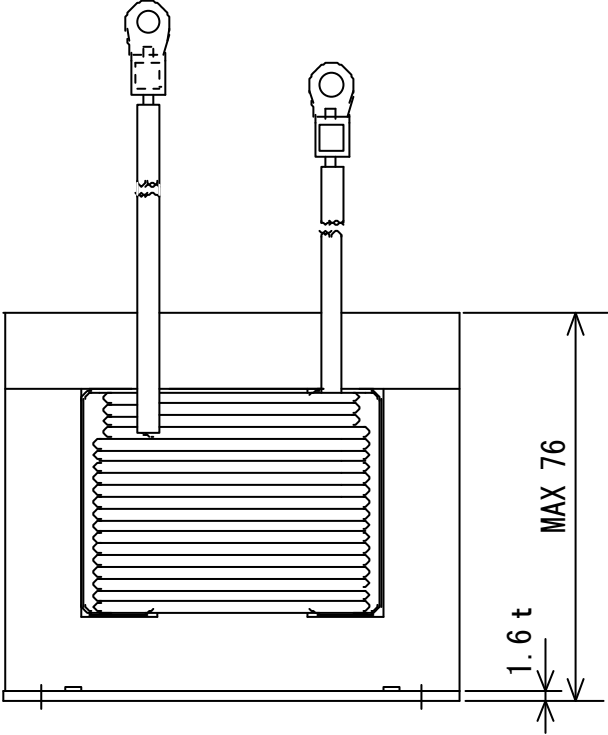
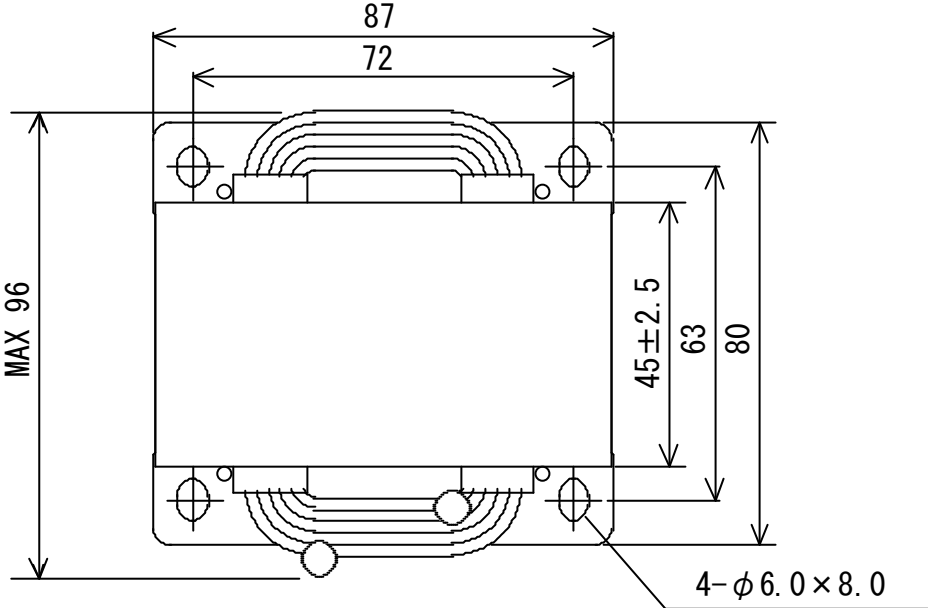


外形寸法图

CH8540-A



单位 : mm
指定外公差 : ±1.0