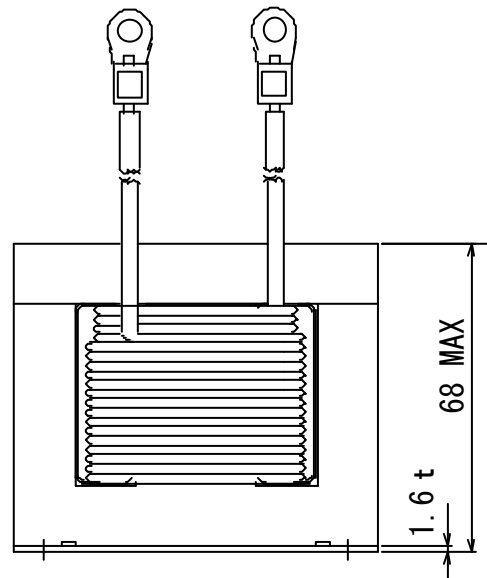
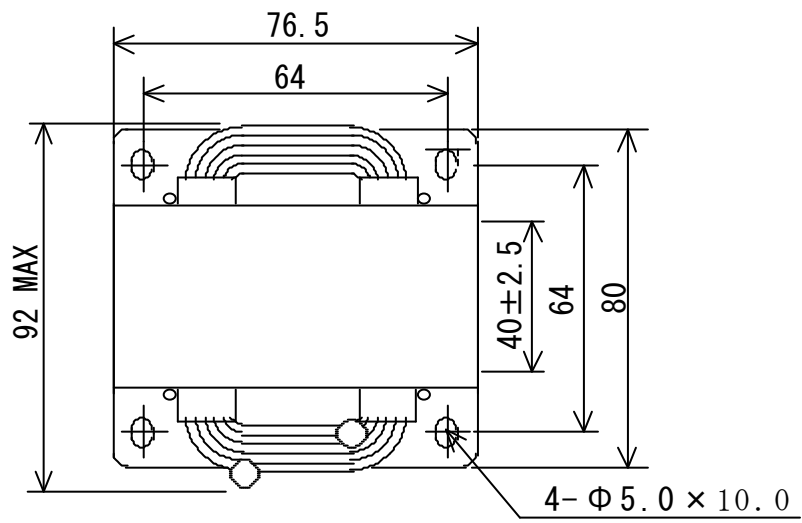


外形寸法図

CH7640-A



単位：mm

指定外公差：±1.0