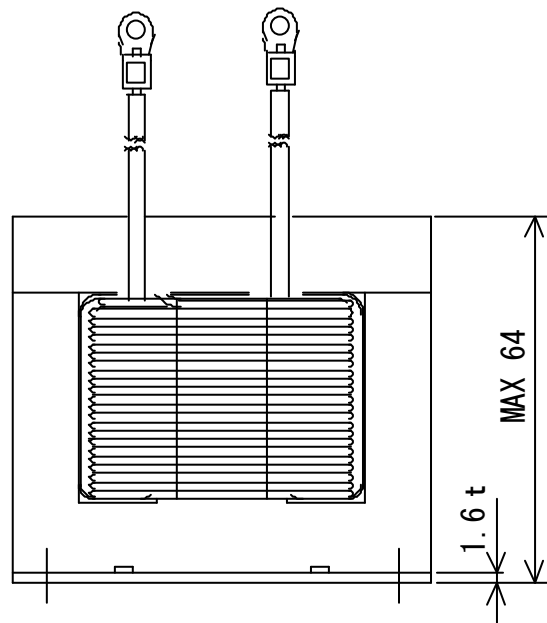
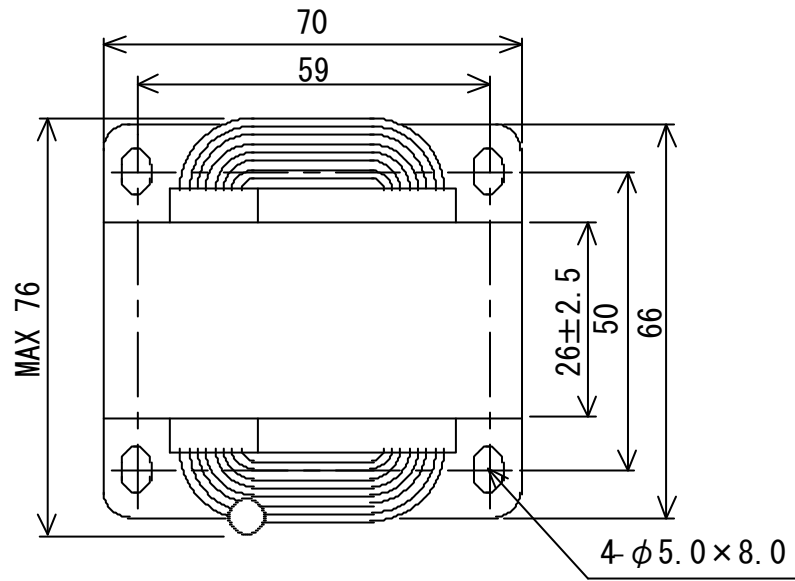


外形寸法図

CH7026-A



単位 : mm
指定外公差 : ± 1.0